



ZEBRA ZXP Series 3™



Benutzerhandbuch

Copyright

© 2013 ZIH Corp.

Diese Dokumentation enthält Informationen, die Eigentum der Zebra Technologies Corporation sind. Diese Dokumentation und die darin enthaltenen Informationen sind von Zebra Technologies Corporation urheberrechtlich geschützt und dürfen ohne schriftliche Genehmigung von Zebra weder teilweise noch vollständig vervielfältigt werden.

Wir haben uns bemüht, in diesem Handbuch die zum Zeitpunkt der Veröffentlichung jeweils aktuellsten und genauesten Informationen zu verwenden. Dennoch übernehmen wir keinerlei Gewähr, dass diese Dokumentation fehlerfrei ist oder bestimmte Anforderungen erfüllt. Zebra Technologies Corporation behält sich das Recht vor, jederzeit Produktänderungen vorzunehmen, um diese zu verbessern.

Marken

ZXP Series 3 ist eine Marke und Zebra ist eine eingetragene Marke von Zebra Technologies Corporation. Windows ist in den USA und anderen Ländern eine eingetragene Marke der Microsoft Corporation. Alle übrigen Marken oder eingetragenen Marken sind Eigentum der jeweiligen Markeninhaber.

Produktentsorgung



Informationen zur Produktentsorgung • Entsorgen Sie dieses Produkt nicht über den Hausmüll. Das Produkt ist wiederverwertbar, und die Entsorgung sollte über Ihr lokales Recycling-System erfolgen. Weitere Informationen finden Sie auf unserer Website: <http://www.zebra.com/environment>

Inhalt



1 • Erste Schritte	1
ZXP Series 3 – Teilenummern	2
Funktionen, Steuer- und Anzeigeelemente	3
Anschlüsse auf der Rückseite	4
LCD-Multifunktionsanzeigefeld	5
2 • Druckerinstallation	9
Auspacken des Kartendruckers	9
Installieren des Druckers	10
Einrichten des Druckers	10
Anschließen des Netzkabels	11
Anschließen des Druckers an den Computer	12
Anzeigen der Druckerinformationen	13
Installieren des Windows-Druckertreibers	14
Installieren des USB-Druckertreibers	14
Installieren des Ethernet-Druckertreibers	19
Einrichten eines Netzwerkdruckers	24
Druckerpools	28
3 • Druckereinrichtung	31
Druckerteile	31
Einsetzen der Farbbandpatrone	32
Einlegen von Karten	34
Karteneingabefach	36
Drucken einer Testkarte	37
Üblicher Druckerbetrieb	38
Erstellen von Musterkarten	38
Drucken von Musterkarten	38

4 • Druckereinstellungen und -anpassungen	39
Einführung	39
Druckereigenschaften	40
Registerkarte „General“ (Allgemein)	41
Registerkarte „Sharing“ (Freigabe)	42
Registerkarte „Ports“ (Anschlüsse)	43
Registerkarte „Advanced“ (Erweitert)	44
Registerkarte „Color Management“ (Farbverwaltung)	45
Registerkarte „Security“ (Sicherheit)	46
Registerkarte „Device Settings“ (Geräteeinstellungen)	47
Druckereinstellungen	51
Registerkarte „Card Setup“ (Karteneinrichtung)	52
Registerkarte „Encoding“ (Codierung)	65
Registerkarte „About“ (Info)	68
5 • Reinigung	69
Reinigen des Systems	69
Zeitpunkt der Reinigung	69
Vorgehensweise bei der Reinigung	70
Reinigen des Druckkopfs	71
6 • Fehlerbehebung	73
Einführung	73
Prozeduren zur Fehlerbehebung	74
Warn- und Fehlermeldungen auf der LCD-Anzeige	74
Probleme mit der Druckqualität	78
7 • Technische Daten	85
Druckerspezifikationen	85
Kartenabmessungen nach ISO-Standard	89
Konformitätsangaben	90
A • Erweiterte Freigabe	93
B • Option für Magnetstreifencodierung	103
C • Smartcard-Optionen	107
D • Betrieb mit Half-Panel-Bändern	113
E • CardSense-Einzelkartenmodus	119
F • Option zur Gehäuseverriegelung	125
G • Weltweiter Support	127

Erste Schritte

Dieses Handbuch enthält Informationen zu Installation und Betrieb des Zebra ZXP Series 3-Kartendrucker, hergestellt von Zebra Technologies Corporation.

Der Drucker ermöglicht Vierfarbsublimations- oder einfarbigen Thermotransferdruck auf 54 mm mal 86 mm großen Standardplastikkarten aus PVC oder PVC-Kompositmaterial mit der Stärke 10 mil bis 50 mil. Durch das Karteneingabefach mit integriertem Wendemechanismus wird die Druckergröße verkleinert bei gleichzeitiger Leistungsmaximierung. Zebra ZXP Series 3 Load-N-Go™-Farbbandpatronen werden in einer integrierten Kartenreinigungsrolle verwendet, um den Farbbandwechsel zu erleichtern. Es stehen verschiedene Optionen zur Verfügung (einige sind werkseitig vorinstalliert oder als Upgrades vor Ort installierbar), mit denen der Drucker für verschiedene Anwendungsumgebungen konfiguriert werden kann:

- Magnetstreifencodierer
- Nur USB oder USB und 10/100 Ethernet
- Kontakt- und Kontaktlos-MIFARE-Smartcard
- Kontaktstation
- Sicherheitsoption zur Gehäuseverriegelung
- CardSense™-Einzelkartenmodus

Für die externe Stromzufuhr mit automatischer Umschaltung (100 ~ 240 Volt AC, 50 ~ 60 Hz) werden austauschbare Stromkabel verwendet, um ein Höchstmaß an Flexibilität zu erreichen.

In diesem Handbuch werden ZXP Series 3-Kartendrucker mit einseitiger und beidseitiger Druckfunktion beschrieben. Wenn in diesem Dokument der Begriff „Drucker“ verwendet wird, wird entweder auf Drucker mit einseitiger oder mit beidseitiger Druckfunktion Bezug genommen.

1: Erste Schritte

ZXP Series 3 – Teilenummern

ZXP Series 3 – Teilenummern

Die Teilenummer eines bestimmten Zebra ZXP Series 3-Kartendrucker ist auf einem Etikett auf der Unterseite des Druckers angegeben; mit dieser Teilenummer wird die spezielle Konfiguration dieses Druckers spezifiziert. In dieser Tabelle werden die verfügbaren Konfigurationen aufgeführt:

TEILENUMMER	BESCHREIBUNG
Z 3 _ - _ _ _ _ _ _ _ _ _ _	BASISEINHEIT
_ _ 1 - _ _ _ _ _ 2 _ _ _ _ _	Einseitig
_ _ 2 - _ _ _ _ _ 2 _ _ _ _ _	Beidseitig
	SMARTCARD-OPTIONEN
_ _ _ - 0 _ _ _ _ 2 _ _ _ _ _	Nicht vorhanden
_ _ _ - A _ _ _ _ 2 _ _ _ _ _	PC/SC-Kontaktcodierer + Kontaktlos MIFARE (s. Hinweis unten)
_ _ _ - E _ _ _ _ 2 _ _ _ _ _	Kontaktstation (s. Hinweis unten)
	MAGNETSTREIFENCODIERER-OPTIONEN
_ _ _ - _ 0 _ _ _ _ _ _ _ _ _ _	Nicht vorhanden
_ _ _ - _ M _ _ _ _ 2 _ _ _ _ _	ISO HiCo/LoCo Magnetstreifen S/W-auswählbar
	SICHERHEITSOPTIONEN (s. Hinweis unten)
_ _ _ - _ _ 0 _ _ _ _ _ _ _ _ _	Nicht vorhanden
_ _ _ - 0 _ A _ _ _ _ _ _ _ _ _	Gehäuseverriegelung mit 2 Schlüsseln und Ausgabebehälter mit Abdeckung
_ _ _ - A _ A _ _ _ _ _ _ _ _ _	Gehäuseverriegelung mit 2 Schlüsseln und Ausgabebehälter mit Abdeckung
_ _ _ - E _ A _ _ _ _ _ _ _ _ _	Gehäuseverriegelung mit 2 Schlüsseln und Ausgabebehälter mit Abdeckung
	SCHNITTSTELLENOPTIONEN
_ _ _ - _ _ _ 0 _ _ _ _ _ _ _ _ _	Nur USB
_ _ _ - _ _ _ C _ _ _ _ _ _ _ _ _	USB und 10/100-Ethernet (s. Hinweis unten)
	SOFTWARE/KIT
_ _ _ - _ _ _ 0 _ _ _ _ _ _ _ _ _	Nicht vorhanden
_ _ _ - _ _ _ G _ _ _ _ _ _ _ _ _	Starter Kit: Schwarz-Weiß (inkl. 1 Schwarz-Weiß-Farbband, 200 PVC-Karten)
_ _ _ - _ _ _ H _ _ _ _ _ _ _ _ _	Starter Kit: Farbe (inkl. 1 YMCKO-Farbband, 200 PVC-Karten)
_ _ _ - _ _ _ I _ _ _ _ _ _ _ _ _	Starter Kit: Beidseitig Farbe (inkl. 1 YMCKOK-Farbband, 200 PVC-Karten)
	SONSTIGES
_ _ _ - _ _ _ _ 0 0 0 _ _ _ _ _	Nicht vorhanden
_ _ _ - _ _ _ _ 2 _ _ _ _ _ _ _ _	ZXP Series 3 Release 2.0
	LÄNDERCODE (Netzkabeloption)
_ _ _ - _ _ _ _ _ _ 0 0 _ _ _ _	Keine Netzkabel
_ _ _ - _ _ _ _ _ _ A P _ _ _ _	Großbritannien
_ _ _ - _ _ _ _ _ _ U S _ _ _ _	Nord-, Mittel- und Südamerika
_ _ _ - _ _ _ _ _ _ B R _ _ _ _	Brasilien
_ _ _ - _ _ _ _ _ _ E M _ _ _ _	EMEA (Europa, Naher Osten und Afrika)
_ _ _ - _ _ _ _ _ _ C N 0 0 _ _	China
_ _ _ - _ _ _ _ _ _ I N 0 0 _ _	Indien
	BENUTZERDEFINIERTER CODE
_ _ _ - _ _ _ _ _ _ _ _ 0 0 _ _	Land / Bundesland / Projekt / Sonstiges
	ZUBEHÖR
105862-001	Option für CardSense™-Einzelkartenzuführung (s. Hinweis unten)
105999-301	Reinigungssatz: Je 4 Reinigungskarten für die Druckerführung und den Einzug

HINWEIS: Upgrade auf Option möglich

Funktionen, Steuer- und Anzeigeelemente

In der nachfolgenden Abbildung werden einige der externen Druckerfunktionen dargestellt (interne Ansicht siehe [Kapitel 3](#)).



- **Abdeckung des Karteneingabefachs:** Mit dem Öffnen der Abdeckung des Karteneingabefachs greifen Sie auf den automatischen Karteneinzug zu. Durch die durchscheinende Abdeckung können Sie sehen, wann der Kartenvorrat zur Neige geht. Das Einzugsfach hat eine Kapazität von 100 Karten (mit der Stärke 0,76 mm/30 mil).
- **Freigabetaste für Deckel:** Durch Drücken dieser Taste lässt sich der Druckerdeckel öffnen. Dadurch erhalten Sie Zugriff auf den Innenbereich, um die Farbbandpatrone und die Reinigungswalzen zu wechseln oder den Drucker zu reinigen.
- **LCD-Multifunktionsanzeigefeld:** Das LCD-Anzeigefeld zeigt den Status des Druckers an. Der Benutzer wird durch Meldungen auf erforderliche Maßnahmen oder spezielle Fehlerbedingungen aufmerksam gemacht.
- **Multifunktions-taste:** Mit dieser Taste werden mehrere Funktionen gestartet, die in den entsprechenden Abschnitten dieses Dokuments beschrieben werden.
- **Kartenausgabefach:** Das Ausgabefach an der Vorderseite hat eine Kapazität von 45 Karten. Beachten Sie bitte, dass dieses sich von dem Ausgabefach von ZXP Series 3-Kartendruckern mit Smartcard-Option unterscheidet (siehe dazu [Anhang C](#)).
- **Schnellhilfe-QR-Code:** Der QR-Code startet webbasierte Hilfeseiten, die Benutzervideos zum einfachen Einrichten des Geräts sowie Wartungsanweisungen enthalten; siehe <http://www.zebra.com/zxp1-info>.
- **Zebra Print Touch:** Dieser Touchpoint verwendet NFC-Technologie, um wichtige Informationen zum Drucker bereitzustellen; siehe <http://www.zebra.com/nfc>.

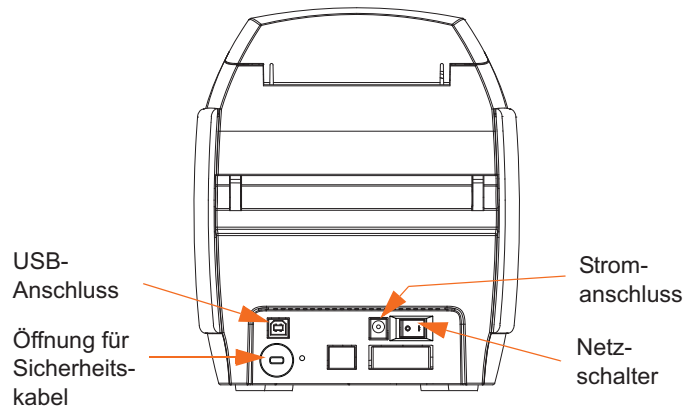
1: Erste Schritte

Anschlüsse auf der Rückseite

Anschlüsse auf der Rückseite

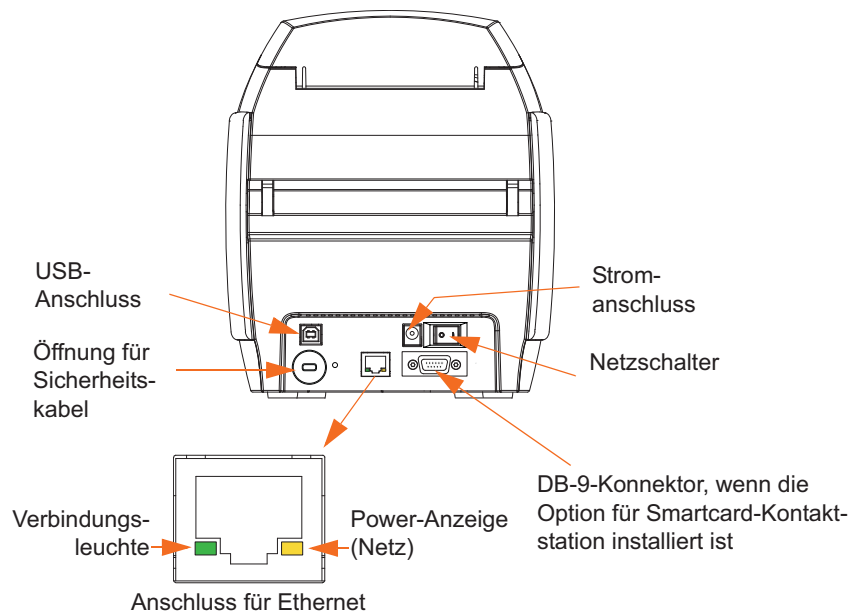
Standardmäßige USB-Verbindung

In der folgenden Abbildung ist die Rückseite des Druckers mit USB-Schnittstelle dargestellt.



Ethernet-Verbindung

Diese Abbildung zeigt die Druckerrückseite mit einer Standard-USB-Schnittstelle mit Optionen für Ethernet und DB-9-Smartcard-Kontaktstation.



Der Ethernetanschluss verfügt über zwei LED-Statusleuchten:

- Power-Anzeige (gelb): Leuchtet, wenn der Strom eingeschaltet ist.
- Verbindungsleuchte (grün): Leuchtet, wenn Drucker-Ethernet-Konnektivität hergestellt ist.

LCD-Multifunktionsanzeigefeld

Der Drucker ist mit einem LCD-Multifunktionsfeld ausgestattet, auf dem die Informationen zum Druckerstatus angezeigt werden. Die Anzeige wird über die Multifunktions Taste gesteuert, die sich direkt unter dem Anzeigefeld befindet.

Die Meldungen auf der LCD-Multifunktionsanzeige fallen in drei Kategorien: Betriebsmeldungen, Warnmeldungen und Fehlermeldungen.

Betriebsmeldungen

Betriebsmeldungen werden während des normalen Druckerbetriebs angezeigt.

BETRIEBSMELDUNGEN
CARD READY (Karte bereit)
CLEANING PRINTER (Drucker wird gereinigt)
CLOSE FEEDER DOOR (Eingabefach-Klappe schließen)
CONTACT ENCODING (Chip wird codiert)
CONTACTLESS ENCODING (Kontaktlose Codierung)
DOWNLOADING DATA (Daten werden heruntergeladen)
DOWNLOADING FIRMWARE (Firmware wird heruntergeladen)
EMPTY FEEDER THEN CLOSE COVER (Eingabefach leeren, dann Deckel schließen)
FEED LONG CLEANING CARD IN EXIT (Lange Reinigungskarte in Ausgabeschlitz einführen)
INITIALIZING (Initialisierung)
INSERT CARD (Karte einführen)
INSERT FEEDER CLEANING CARD (Karteneingabefach-Reinigungskarte einsetzen)
MAG ENCODING (Magnetstreifen wird codiert)
PRINTING BLACK (Schwarz wird gedruckt)
PRINTING CYAN (Cyan wird gedruckt)
PRINTING MAGENTA (Magenta wird gedruckt)
PRINTING MONO (Einfarbendruck läuft)
PRINTING OVERLAY (Zurichtung wird gedruckt)
PRINTING YELLOW (Gelb wird gedruckt)
PRESS BUTTON TO CONTINUE (Zum Fortsetzen Taste drücken)
READY (Bereit)
REMOVE FEEDER CLEANING CARD (Eingabefach-Reinigungskarte entfernen)
REMOVE LONG CLEANING CARD (Lange Reinigungskarte entfernen)
REMOVE RIBBON THEN CLOSE LID (Farbband entfernen, dann Abdeckung schließen)
SINGLE CARD READY-PRINT OR EJECT (Einzelkarte bereit – Drucken oder auswerfen)

Warnmeldungen

Warnmeldungen weisen den Benutzer darauf hin, dass bestimmte Maßnahmen ergriffen werden sollten; der Betrieb des Druckers wird jedoch in der Regel fortgesetzt.

WARNMELDUNGEN (Drucker weiterhin einsatzbereit)
CHECKING RIBBON (Farbband wird überprüft)
CLEAN PRINTER (Drucker reinigen)
CLOSE LID (Deckel schließen)
ENCODING ERROR (Codierfehler)
FLASH ERROR (Flash-Fehler)
INVALID MAGNETIC DATA (Ungültige Magnetstreifendaten)
READING ERROR (Lesefehler)

Error Messages (Fehlermeldungen)

Fehlermeldungen werden angezeigt, wenn eine Situation zur Unterbrechung des Druckbetriebs führt. Je nach Ursache der Fehlermeldung kann ein Neustart des Druckers oder eine Behebung des angezeigten Fehlers den Betriebsstatus des Druckers wiederherstellen. Unter Umständen muss der Drucker einer weitergehenden Fehlerbehebung und Reparatur unterzogen.

FEHLERMELDUNGEN (Drucker nicht einsatzbereit)
CHECK RIBBON (Farbband überprüfen)
COMMAND ERROR (Befehlsfehler)
COVER OPEN (Abdeckung offen)
LID OPEN (Deckel offen)
MECHANICAL ERROR (Mechanischer Fehler)
OUT OF CARDS (Keine Karten)
OUT OF RIBBON (Kein Farbband)
PARAMETERS ERROR (Parameterfehler)

Symbole

In diesem Handbuch werden die folgenden Symbole zum Hervorheben wichtiger Informationen verwendet:



Hinweis • Informationen, die wichtige Aspekte im Haupttext unterstreichen oder zusätzlich erläutern.



Wichtiger Hinweis • Hinweis auf Informationen, die für die Ausführung einer Aufgabe erforderlich sind, oder auf besonders wichtige Informationen im Text.



Beispiel oder Szenario, durch das der Abschnittsinhalt veranschaulicht oder verdeutlicht werden soll.



Vorsicht! Gefahr einer elektrostatischen Entladung • Warnung vor elektrostatischen Entladungen



Vorsicht! Gefahr eines elektrischen Schlags • Warnung bei Stromschlaggefahr.



Heiße Oberfläche • Warnung, dass hohe Temperaturen zu Verbrennungen führen können



Achtung • Hinweis, dass ein falsch oder nicht ausgeführter Vorgang zu Verletzungen oder zu Beschädigungen der Hardware führen kann.

1.1 Zebra-Zubehör

Zebra-Originalzubehör erfüllt strenge Qualitätsnormen. Der Einsatz dieses Originalzubehörs wird ausdrücklich empfohlen, um eine optimale Druckqualität und eine ordnungsgemäße Druckerleistung zu gewährleisten; siehe <http://www.zebra.com/supplies>.

Auf ZXP Series 3-Druckern dürfen nur Zebra ZXP Series 3 True Colours® ix Series-Hochleistungsfarbbänder verwendet werden.



Druckerinstallation

Auspacken des Kartendruckers

Der ZXP Series 3-Kartendrucker wird in einem Karton mit Styropor-Einsätzen und einer anti-statischen Schutzhülle geliefert. Heben Sie das gesamte Verpackungsmaterial auf, falls Sie den Drucker transportieren oder zurücksenden müssen.

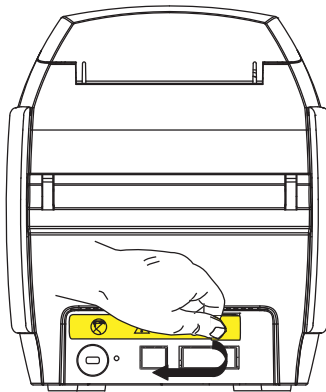
- Schritt 1.** Bevor Sie den Karton öffnen und den Drucker auspacken, prüfen Sie, ob der Karton unversehrt geliefert wurde.
- Schritt 2.** Der störungsfreie Betrieb ist nur möglich, wenn der Drucker an einem sauberen und weitestgehend staubfreien Standort aufgestellt wird.
- Schritt 3.** Entfernen Sie den Verschluss der Griffmulde, öffnen Sie den Karton, und nehmen Sie den Druckerzubehörkarton aus dem Versandkarton heraus.
- Schritt 4.** Entfernen Sie das Styropor-Verpackungsmaterial vom oberen Teil des Druckers.
- Schritt 5.** Halten Sie den Drucker mit beiden Händen an der Unterseite fest, und heben Sie ihn vorsichtig aus dem Karton.
- Schritt 6.** Vergewissern Sie sich, dass folgendes Zubehör im Lieferumfang des Druckers enthalten ist:
 - a. Software-CD-ROM
 - b. Kurzanleitung
 - c. Reinigungsset
 - d. Netzkabel (eins oder zwei, je nach Konfiguration)
 - e. Netzteil
 - f. USB-Drucker-kabel

Setzen Sie sich mit Ihrem Fachhändler in Verbindung, falls Zubehörteile fehlen sollten. Hinweise zu Nachbestellungen finden Sie in [Anhang G](#) dieses Handbuchs.

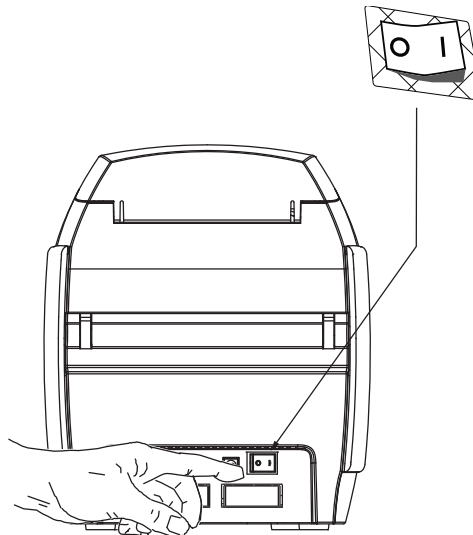
Installieren des Druckers

Einrichten des Druckers

- Schritt 1.** Stellen Sie den Drucker so auf, dass er von allen Seiten gut zugänglich ist. Der Drucker darf nur in aufrechter Lage betrieben werden (nicht auf der Seite liegend oder kopfstehend).
- Schritt 2.** Entfernen Sie das gelbe Schild CAUTION (Vorsicht) von der Rückseite des Druckers.



- Schritt 3.** Vergewissern Sie sich, dass der Hauptschalter des Druckers ausgeschaltet ist (Position O).



Anschließen des Netzkabels

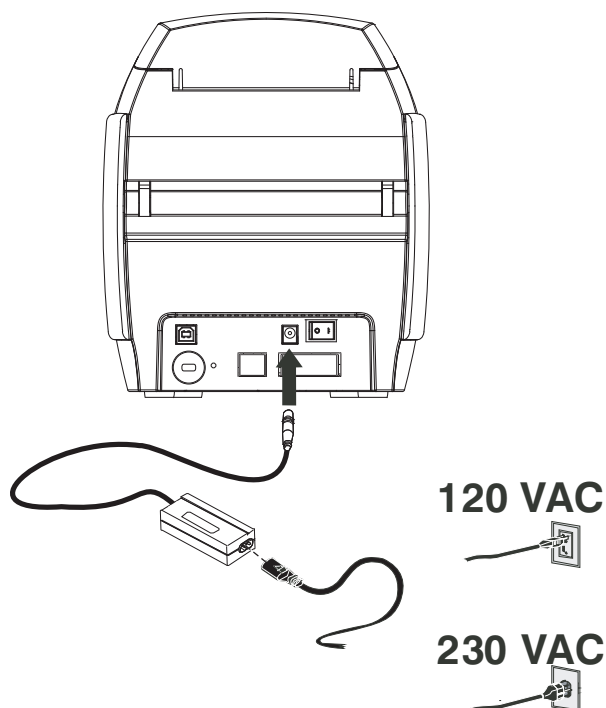


Achtung • Begrenzen Sie die am Drucker angelegte Spannung auf 24 V Gleichstrom. Verwenden Sie als Überstromschutz einen 16-Ampere-Schutzschalter oder eine ähnliche Vorrichtung. Der Drucker darf sich nicht an einem Ort befinden, an dem der Bediener, der Computer oder der Drucker mit Wasser in Berührung kommen kann. Dies kann zu Verletzungen führen. Der Drucker muss an ein geerdetes elektrisches Netzteil angeschlossen und fachgerecht gegen Überspannung und Erdungsfehler gesichert werden. Das mitgelieferte Netzteil darf nur durch ein identisches Produkt desselben Herstellers ersetzt werden.



Achtung • Zu diesem Zeitpunkt darf der Drucker noch nicht über den USB-Anschluss mit dem Computer verbunden und eingeschaltet werden. SIE WERDEN ZUM GEEIGNETEN ZEITPUNKT VOM DRUCKERTREIBER AUFGEFORDERT, DEN DRUCKER ANZUSCHLIESSEN UND EINZUSCHALTEN.

Schritt 1. Stecken Sie den Stecker des Netzteils in den Stromanschluss, befestigen Sie das Netzkabel (120 V oder 230 V Wechselstrom) am Netzteil, und stecken Sie anschließend den Netzstecker in eine geerdete Steckdose des geeigneten Typs mit entsprechendem Spannungswert.



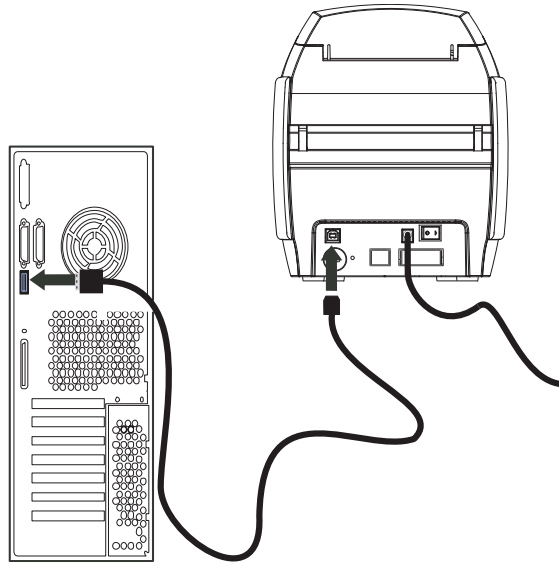
Schritt 2. Vergewissern Sie sich, dass der Hauptschalter des Druckers ausgeschaltet ist (Position 0).

2: Druckerinstallation

Installieren des Druckers

Anschließen des Druckers an den Computer

Schritt 1. Wenn Ihr Drucker nur über eine USB-Schnittstelle verfügt, schließen Sie das mitgelieferte USB-Kabel an den Computer und den Drucker an.

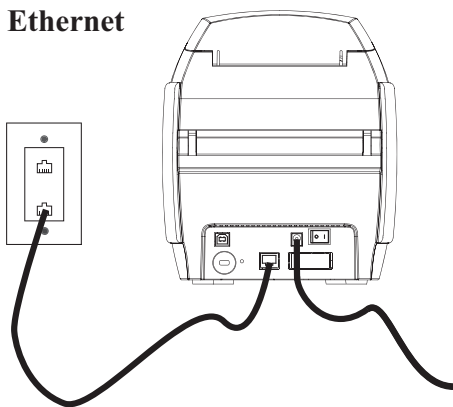


Schritt 2. Wenn Ihr Drucker über die optionale Ethernet-Schnittstelle verfügt (zusätzlich zur USB-Schnittstelle), können Sie **entweder** das USB-Kabel an den Drucker und den Computer anschließen, oder Sie verbinden den Drucker und das Ethernet-Netzwerk mithilfe des Ethernet-Kabels.

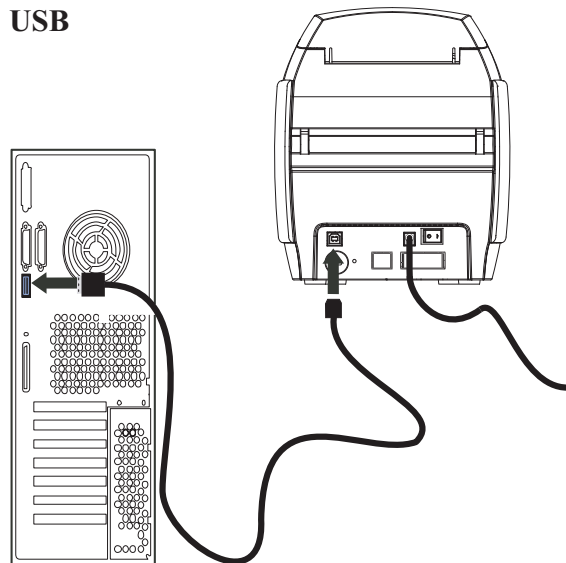


Wichtiger Hinweis • Schließen Sie niemals sowohl die USB- als auch die Ethernet-Schnittstelle gleichzeitig an!

Ethernet



USB



Anzeigen der Druckerinformationen

So prüfen Sie die Konfigurationsparameter eines Druckers ohne Verbindung zum Computer:

- Schritt 1.** Vergewissern Sie sich, dass der Hauptschalter des Druckers ausgeschaltet ist (Position O).
- Schritt 2.** Halten Sie die Multifunktions-taste gedrückt, und schalten Sie den Hauptschalter EIN (I). Das LCD-Anzeigefeld leuchtet blau.



- Schritt 3.** Halten Sie die Multifunktions-taste gedrückt, und beobachten Sie, wie das LCD-Anzeigefeld die Aufwärmphase und dann die Option CHECKING RIBBON (Farbband wird überprüft) anzeigt.
- Schritt 4.** Wenn die Nachricht PRINTER INFO im Display erscheint, lassen Sie kurz die Multifunktions-taste los und drücken sie erneut, um den ersten Parameter anzuzeigen: Modellname.
- Schritt 5.** Drücken Sie die Multifunktions-taste, um die Parameter nach und nach anzuzeigen, und gehen Sie zurück zum Anfang:
- Modellname (mit Druckerkonfiguration)
 - Seriennummer
 - Firmware-Version
 - Druckkopfwiderstand
 - X- & Y-Versatz (vorn)
 - X- & Y-Versatz (hinten)
 - EC-Versatz (vorn und hinten)
 - Farbbandtyp
 - Smart-Offset
 - IP-Adresse** (notieren Sie diese Adresse für die Ethernet-Installation; siehe Seite 19)
 - Maske
 - Gateway
 - DHCP-aktiviert oder -deaktiviert
- Schritt 6.** Ein langer Druck auf die Taste (mindestens 1 Sekunde) lässt die Anzeige verschwinden. Nach 15-sekündiger Inaktivität verschwindet die Anzeige ebenfalls.

2: Druckerinstallation

Installieren des Windows-Druckertreibers

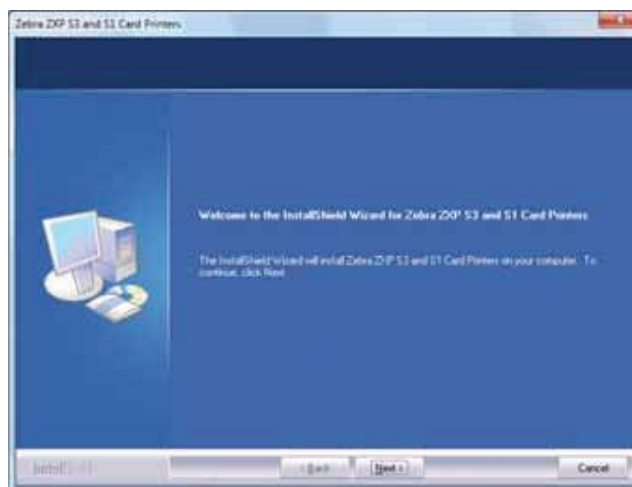
Installieren des Windows-Druckertreibers

Installieren des USB-Druckertreibers



Hinweis • Zum Installieren des Ethernet-Treibers siehe [Seite 19](#).

- Schritt 1.** Schließen Sie das Netzkabel an den Drucker an, sofern Sie dies noch nicht getan haben. Schalten Sie den Drucker aus.
- Schritt 2.** Verwenden Sie ein USB-Kabel, um den Drucker mit dem Computer zu verbinden (der USB-Anschluss befindet sich auf der Rückseite des Druckers).
- Schritt 3.** Vergewissern Sie sich, dass der Hauptschalter des Druckers ausgeschaltet ist (Position 0).
- Schritt 4.** Legen Sie die CD **User Documentation and Drivers** (Benutzerdokumentation und Treiber) in das CD-ROM-Laufwerk des Host-Computers ein. Das **Hauptmenü** wird geöffnet.
- Schritt 5.** Klicken Sie im **Hauptmenü** auf **Install Zebra Printer Driver** (Zebra-Druckertreiber installieren).
- Schritt 6.** Das Fenster **InstallShield Wizard** (Installationsassistent) wird angezeigt. Klicken Sie auf die Schaltfläche **Next** (Weiter), um mit der Installation fortzufahren.



- Schritt 7.** Wählen Sie **Install USB printer drivers** (USB-Druckertreiber installieren) aus, und klicken Sie auf die Schaltfläche **Next** (Weiter).



- Schritt 8.** Vergewissern Sie sich, dass sich der Hauptschalter des Druckers in der Position **AUS (O)** befindet, und klicken Sie dann auf **OK**.



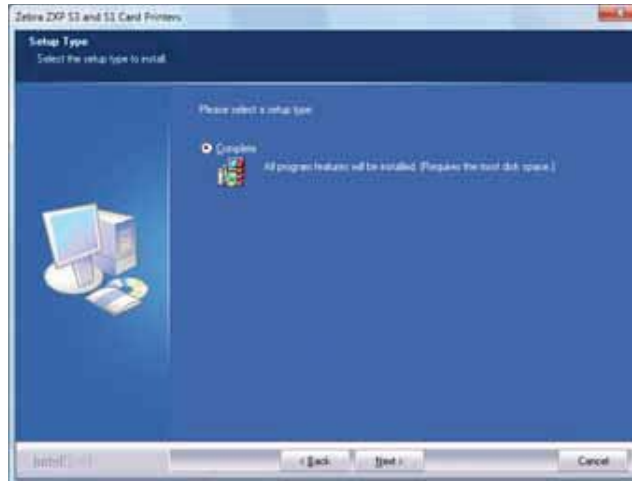
- Schritt 9.** Daraufhin wird das Fenster **License Agreement** (Lizenzvertrag) angezeigt. Wählen Sie **Yes** (Ja), um mit der Installation fortzufahren.



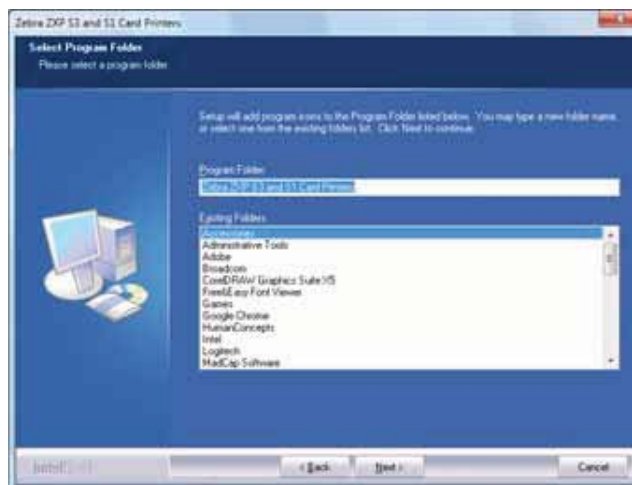
2: Druckerinstallation

Installieren des Windows-Druckertreibers

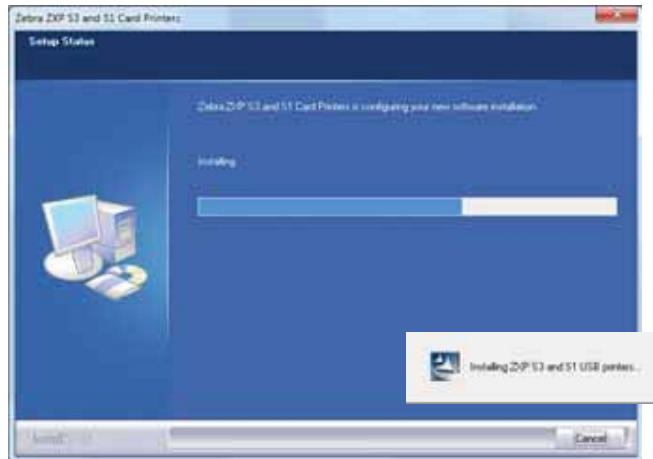
Schritt 10. Daraufhin wird das Fenster **Setup Type** (Installationsart) angezeigt. Wählen Sie zum Installieren aller Programmfunktionen *Complete* (Abschließen), und klicken Sie dann auf **Next** (Weiter).



Schritt 11. Daraufhin wird das Fenster **Select Program Folder** (Programmordner auswählen) angezeigt. Geben Sie einen neuen Ordernamen ein, oder wählen Sie einen aus den vorhandenen aus. Klicken Sie dann auf **Next** (Weiter).



Schritt 12. Im Fenster **Setup Status** (Installationsstatus) wird der Status der Installation angezeigt.



Schritt 13. Das Fenster **Congratulations** (Gratulation) wird angezeigt.

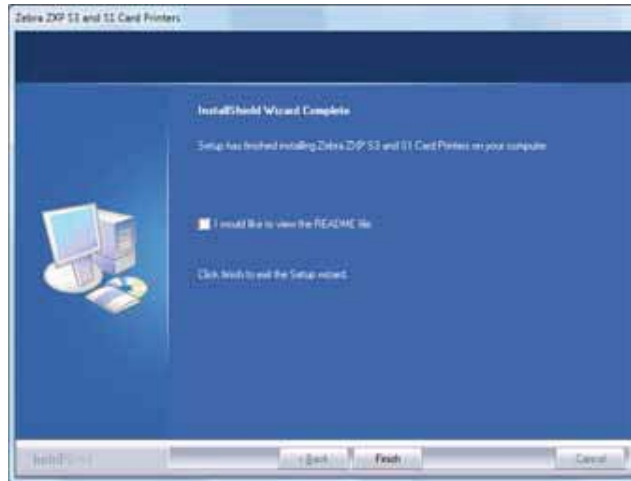


Schritt 14. Nun können Sie den **Drucker einschalten**. Anschließend klicken Sie auf **Next** (Weiter). Der Windows-Assistent *New Hardware Found* (Neue Hardware gefunden) sucht nun den Drucker.

2: Druckerinstallation

Installieren des Windows-Druckertreibers

Schritt 15. Wenn das Fenster **InstallShield Wizard Complete** (Installationsassistent abgeschlossen) angezeigt wird, klicken Sie auf **Finish** (Beenden).



Schritt 16. Dadurch wird die Installation des USB-Treibers abgeschlossen.



Hinweis • Möglicherweise müssen Sie die Karteneinrichtung (Kartenausrichtung, Farbbandtyp usw.), Codierung, Overlay und/oder die Schwarzabschnitt-Einstellungen über den Druckertreiber ändern (siehe [Druckereinstellungen](#) auf Seite 51).

Hinweis • Möglicherweise müssen Sie auch die Kartenstärkesteuerung für die Stärke der verwendeten Karten anpassen (siehe [Einlegen von Karten](#) auf Seite 34).

Installieren des Ethernet-Druckertreibers



Hinweis • Informationen zur Installation des USB-Treibers finden Sie auf [Seite 14](#).



Wichtiger Hinweis • Das Ethernet-Netzwerk muss korrekt konfiguriert sein, wobei sich der Drucker und der Hostcomputer auf derselben Subnetzmaske befinden müssen. Wenn Sie sich nicht sicher sind, wie Sie dies überprüfen bzw. die Konfiguration ändern können, sollten Sie sich an jemanden wenden, der sich mit Ethernet-Netzwerken auskennt.

- Schritt 1.** Schließen Sie das Netzkabel an den Drucker an, sofern Sie dies noch nicht getan haben. Schalten Sie den Netzschalter EIN.
- Schritt 2.** Verbinden Sie den Ethernet-Anschluss auf der Druckerrückseite mit einer Ethernet-Netzwerkverbindung oder direkt mit dem Ethernet-Anschluss am Computer.
- Schritt 3.** Vergewissern Sie sich, dass der Hauptschalter des Druckers angeschaltet ist (Position |).
- Schritt 4.** Legen Sie die CD **User Documentation und Drivers** (Benutzerdokumentation und Treiber) in das CD-ROM-Laufwerk des Host-Computers ein. Das **Hauptmenü** wird geöffnet.
- Schritt 5.** Klicken Sie im **Hauptmenü** auf die Option **Install Printer Driver** (Druckertreiber installieren).
- Schritt 6.** Das Fenster **InstallShield Wizard** (Installationsassistent) wird angezeigt. Klicken Sie auf die Schaltfläche **Next** (Weiter), um mit der Installation fortzufahren.



2: Druckerinstallation

Installieren des Windows-Druckertreibers

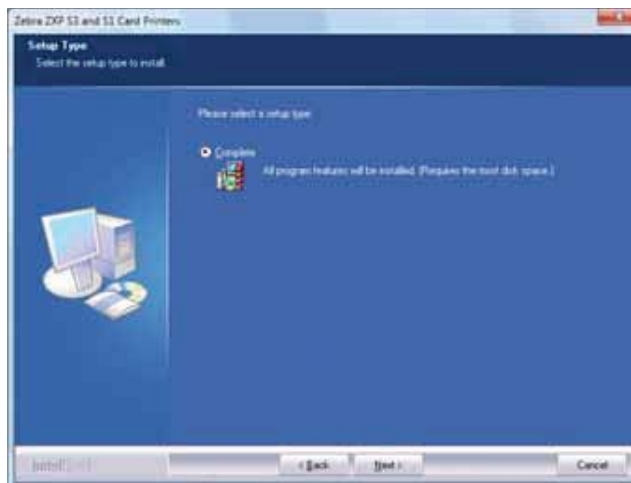
Schritt 7. Wählen Sie **Install Ethernet printer drivers** (Ethernet-Druckertreiber installieren), und klicken Sie dann auf **Next** (Weiter).



Schritt 8. Daraufhin wird das Fenster **License Agreement** (Lizenzvertrag) angezeigt. Wählen Sie die Option *I accept the terms of the license agreement* (Ich stimme den Bedingungen des Lizenzvertrags zu) aus, und klicken Sie auf **Next** (Weiter).

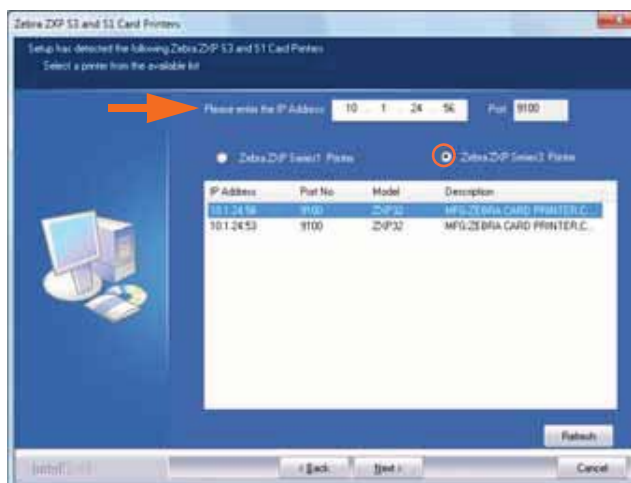


Schritt 9. Daraufhin wird das Fenster **Setup Type** (Installationsart) angezeigt. Wählen Sie zum Installieren aller Programmfunktionen *Complete* (Abschließen), und klicken Sie dann auf **Next** (Weiter).



Wichtiger Hinweis • Informationen zum Abfragen der IP-Adresse des Druckers finden Sie unter [Anzeigen der Druckerinformationen](#) auf Seite 13.

Schritt 10. Wählen Sie das Optionsfeld *Zebra ZXP Series 3 Printer* (unten gekennzeichnet) aus, und klicken Sie auf die Schaltfläche **Refresh** (Aktualisieren).

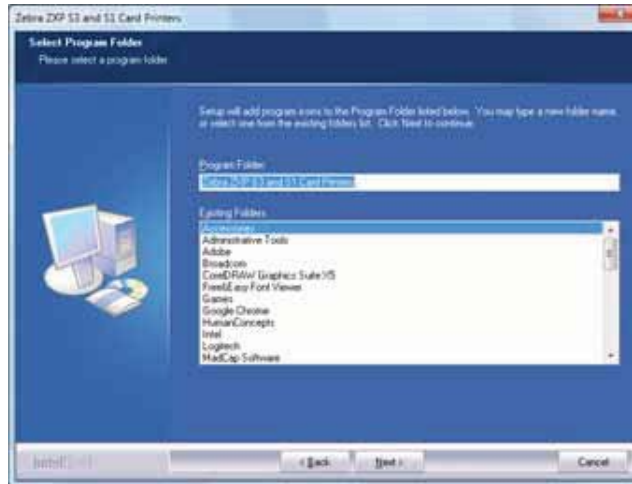


Schritt 11. Setup sucht alle Zebra ZXP Series 3-Drucker im Netzwerk und listet diese auf. Wählen Sie den Drucker aus der Liste aus (falls aufgeführt), oder geben Sie die IP-Adresse ein (siehe Pfeil), und klicken Sie auf **Next** (Weiter).

2: Druckerinstallation

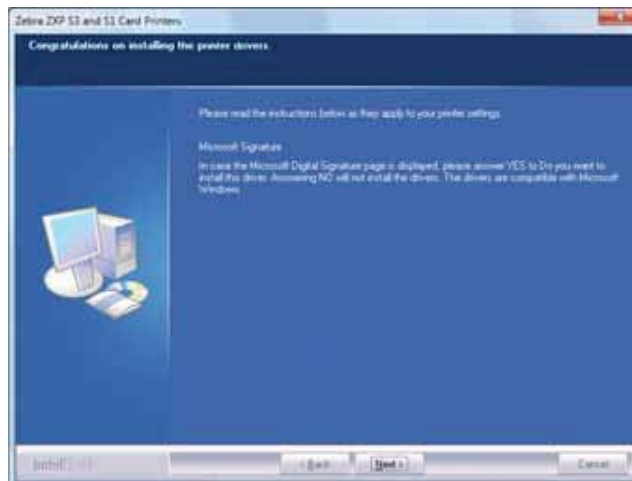
Installieren des Windows-Druckertreibers

Schritt 12. Daraufhin wird das Fenster **Select Program Folder** (Programmordner auswählen) angezeigt. Geben Sie einen neuen Ordnernamen ein, oder wählen Sie einen aus den vorhandenen aus. Klicken Sie dann auf **Next** (Weiter).

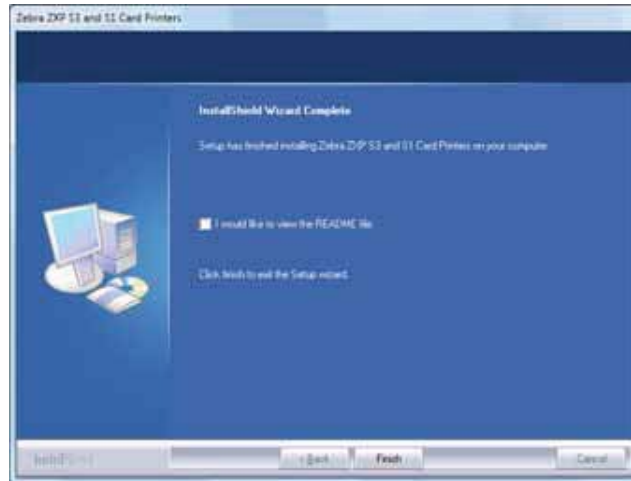


Schritt 13. Im Fenster **Setup Status** (Installationsstatus) wird der Status der Installation angezeigt.

Schritt 14. Wenn das Fenster **Congratulations** (Gratulation) angezeigt wird, klicken Sie auf **Next** (Weiter).



Schritt 15. Wenn das Fenster **InstallShield Wizard Complete** (Installationsassistent abgeschlossen) angezeigt wird, klicken Sie auf **Finish** (Beenden).



Schritt 16. Dadurch wird die Installation des Ethernet-Treibers abgeschlossen.

Hinweis • Möglicherweise müssen Sie die Karteneinrichtung (Kartenausrichtung, Farbbandtyp usw.), Codierung, Overlay und/oder die Schwarzabschnitt-Einstellungen über den Druckertreiber ändern (siehe [Druckereinstellungen](#) auf Seite 51).



Hinweis • Möglicherweise müssen Sie auch die Kartenstärkesteuerung für die Stärke der verwendeten Karten anpassen (siehe [Einlegen von Karten](#) auf Seite 34).

2: Druckerinstallation

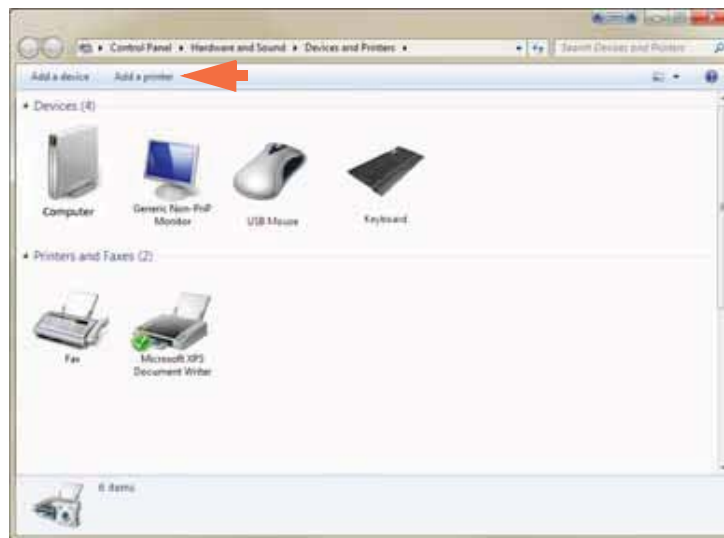
Einrichten eines Netzwerkdruckers

Einrichten eines Netzwerkdruckers

Führen Sie die folgenden Schritte aus, wenn Sie bereits einen Ethernet-Drucker in Ihrem System installiert haben (vgl. [Kapitel 2](#)) und mithilfe des **Druckerinstallations-Assistenten** von Microsoft einen zweiten Ethernet-Drucker im Netzwerk installieren möchten.

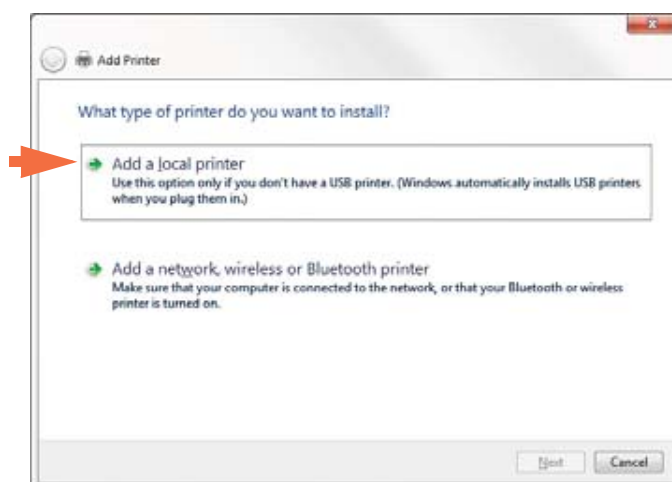
Schritt 1. Klicken Sie auf die Schaltfläche **Start**, und wählen Sie dann *Devices and Printers* (Geräte und Drucker) aus.

Schritt 2. Das Fenster **Devices and Printers** (Geräte und Drucker) wird angezeigt.



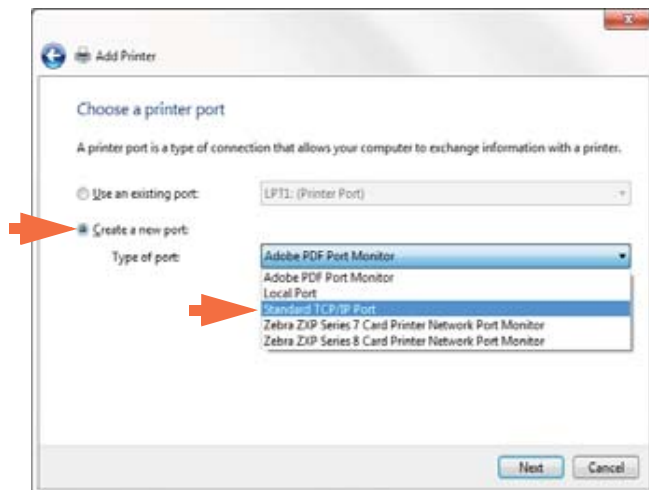
Schritt 3. Klicken Sie auf die Option *Add a printer* (Drucker hinzufügen) in der Aufgabenleiste (siehe Pfeil).

Schritt 4. Das Fenster **What type of printer do you want to install?** (Welchen Druckertyp möchten Sie installieren?) wird angezeigt.



Schritt 5. Wählen Sie *Add a local printer* (Einen lokalen Drucker hinzufügen) aus (siehe Pfeil), und klicken Sie auf die Schaltfläche **Next** (Weiter).

Schritt 6. Das Fenster **Choose a printer port** (Einen Druckeranschluss auswählen) wird angezeigt.

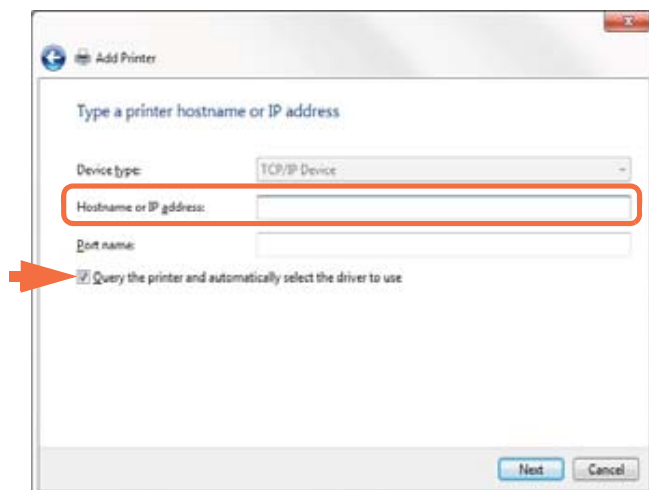


Schritt 7. Wählen Sie das Optionsfeld *Create a new port* (Neuen Anschluss erstellen) aus (siehe 1. Pfeil).

Schritt 8. Wählen Sie im Dropdownmenü *Standard TCP/IP Port* (Standard-TCP/IP-Port) aus (zweiter Pfeil oben).

Schritt 9. Klicken Sie auf **Next** (Weiter).

Schritt 10. Das Fenster **Type a printer hostname or IP address** (Einen Druckerhostnamen oder eine IP-Adresse eingeben) wird geöffnet.



Schritt 11. Geben Sie im Textfeld *Hostname or IP address* (Hostname oder IP-Adresse) die IP-Adresse Ihres Druckers ein (oben eingekreist). Beachten Sie bitte, dass der Portname automatisch eingetragen wird, wenn Sie die IP-Adresse eingeben. **Ändern Sie den Portnamen nicht.**

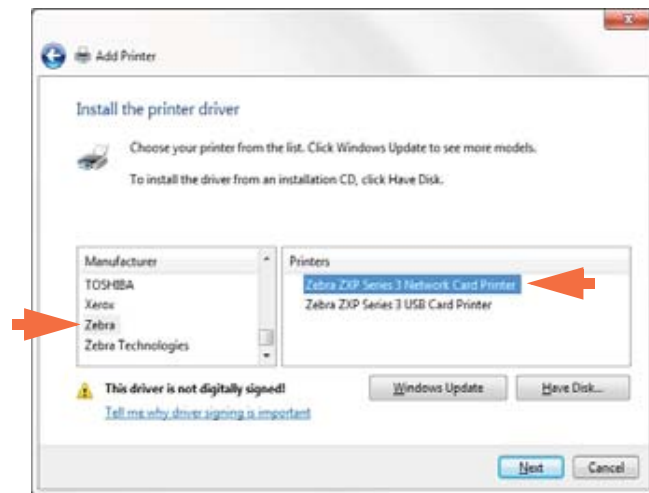
2: Druckerinstallation

Einrichten eines Netzwerkdruckers

Schritt 12. Achten Sie darauf, dass das Kontrollkästchen *Query the printer ...* (Den Drucker abfragen ...) aktiviert ist (siehe Pfeil oben).

Schritt 13. Klicken Sie auf **Next** (Weiter).

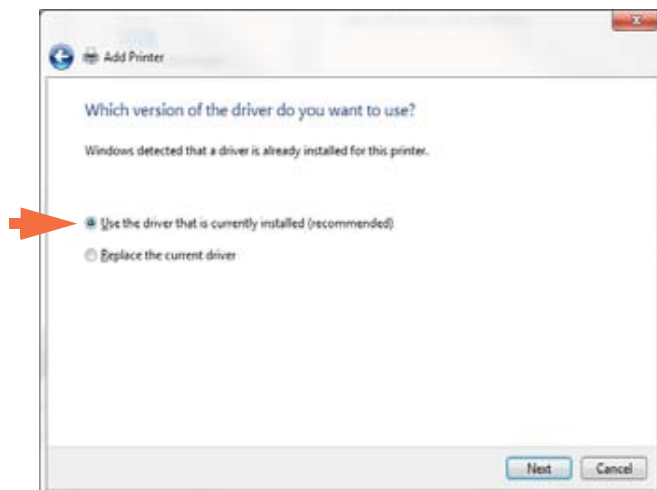
Schritt 14. Das Fenster **Install the printer driver** (Druckertreiber installieren) wird angezeigt.



Schritt 15. Wählen Sie den Hersteller und den Drucker aus (siehe Pfeile).

Schritt 16. Klicken Sie auf **Next** (Weiter).

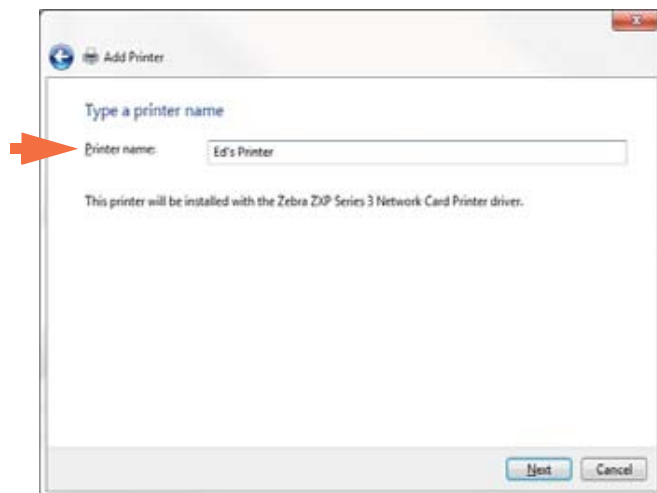
Schritt 17. Das Fenster **Which version of the driver do you want to use?** (Welche Treiberversion möchten Sie verwenden?) wird angezeigt.



Schritt 18. Wählen Sie das Optionsfeld **Use the driver that is currently installed (recommended)** (Den derzeit installierten Treiber verwenden (empfohlen)) aus (siehe Pfeil).

Schritt 19. Klicken Sie auf **Next** (Weiter).

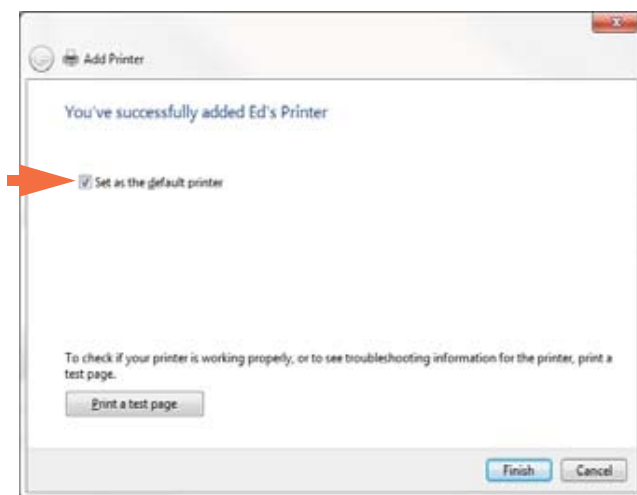
Schritt 20. Das Fenster **Type a printer name** (Geben Sie einen Druckernamen ein) wird angezeigt.



Schritt 21. Geben Sie den Druckernamen ein: Verwenden Sie den Standardnamen, oder geben Sie nähere Informationen zum Druckerstandort ein, z. B. Sabines Drucker, Michaels Büro, Raum 33 o. Ä.

Schritt 22. Klicken Sie auf **Next** (Weiter).

Schritt 23. Das Fenster **You've successfully added ...** (... wurde erfolgreich hinzugefügt) wird angezeigt.



Schritt 24. Aktivieren Sie gegebenenfalls das Kontrollkästchen *Set as the default printer* (Als Standarddrucker festlegen) (siehe Pfeil).

Schritt 25. Klicken Sie auf die Schaltfläche **Finish** (Fertigstellen), um den *Druckerinstallations-Assistenten* zu beenden.

Der Netzwerkdrucker wurde nun erfolgreich installiert.

Druckerpools

Einrichten eines Druckerpools

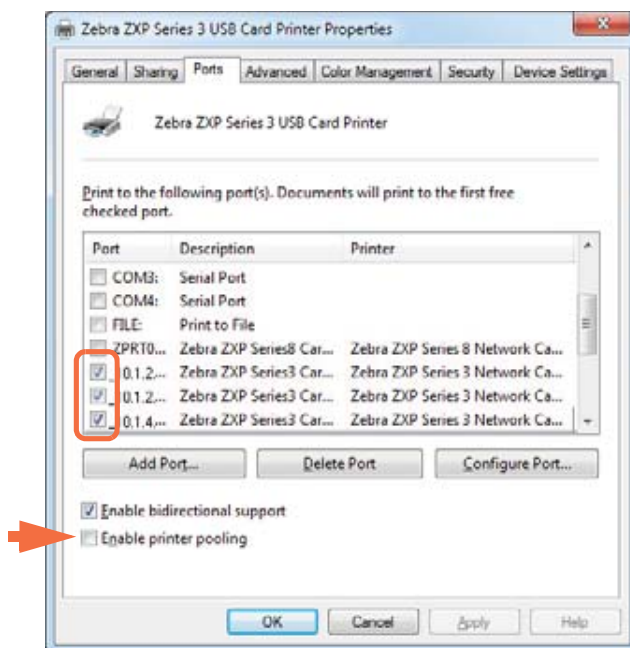
Das Einrichten von Druckerpools ist ein Standardfeature von Windows, mit dem Sie das Druckaufkommen über einen Pool unterschiedlicher Drucker verteilen können. Im vorliegenden Beispiel werden drei Netzwerkdrucker für das Pooling installiert und eingerichtet.

Schritt 1. Bevor Sie mit dem Druckerpooling fortfahren, sollten Sie die Drucker einzeln testen, um sicherzustellen, dass alle eine ähnliche Konfiguration aufweisen. Prüfen Sie dabei Folgendes:

- Farbbandkonfiguration (Farbbandtyp sowie welcher Inhalt auf welche Kartenseite gedruckt wird)
- Konfiguration der Magnetcodierung
- Konfiguration des Schwarzauszugs (wenn zutreffend)

Schritt 2. Rufen Sie die Registerkarte *Ports* (Anschlüsse) auf.

Zum Aufrufen dieser Registerkarte wählen Sie *Start > Devices and Printers* (Geräte und Drucker) aus und klicken mit der rechten Maustaste in der Liste auf *Zebra ZXP Series 3 USB Card Printer*. Wählen Sie *Printer properties* (Druckereigenschaften) > *Ports* (Anschlüsse).



Schritt 3. Wählen Sie durch Aktivieren der entsprechenden Kontrollkästchen die drei betreffenden Netzwerkdrucker aus (siehe Umkreisung).

Schritt 4. Aktivieren Sie das Kontrollkästchen *Enable printer pooling* (Druckerpool aktivieren) (siehe Pfeil).

Schritt 5. Klicken Sie auf die Schaltfläche **Apply** (Übernehmen) und dann auf die Schaltfläche **OK**.

Verwenden des Druckerpools



Wichtiger Hinweis • Senden Sie Druckaufträge immer an den Druckerpool, **nicht** an einen einzelnen Drucker.

Wenn der erste Drucker so viele Aufträge angenommen hat, wie er bearbeiten kann (also beispielsweise zwei Aufträge; einen im Druck befindlichen, einen in der Warteschlange), dann gehen die folgenden Druckaufträge an den zweiten und dann an den dritten Drucker.

Beachten Sie, dass bei nur zwei Druckaufträgen beide an den ersten Drucker gehen. Pooling ist eine sogenannte Spillover-Methode. Sie gleicht die Druckernutzung nicht aus.

Auch nach Einrichten des Pools sollten Wartung und Konfigurationsänderungen über die Menüs der einzelnen Drucker durchgeführt werden, **nicht** über den Pool (dies kann zu unerwünschten Ergebnissen führen).



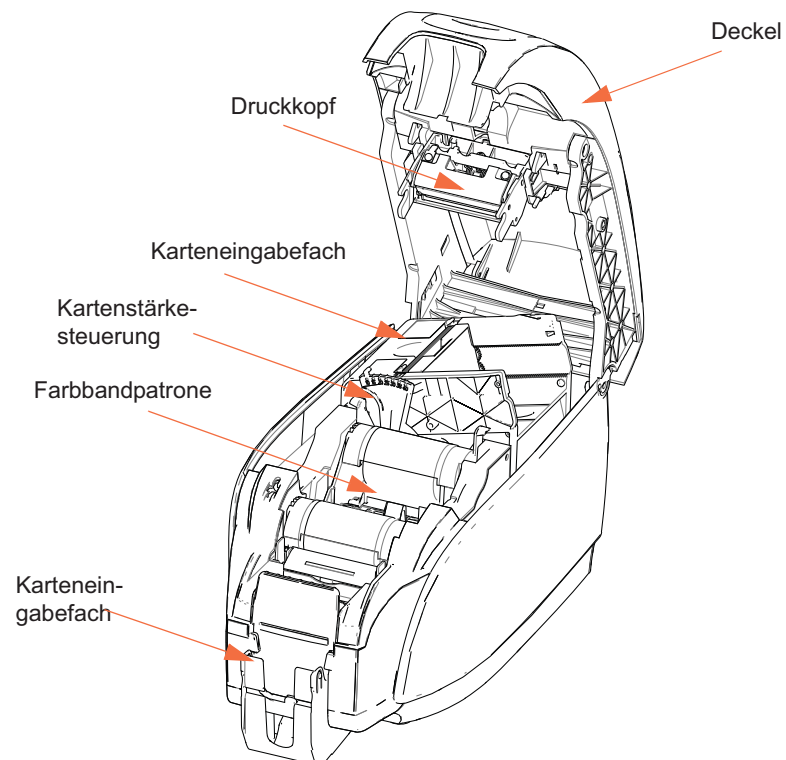
Wichtiger Hinweis • Die Auswirkungen aller Wartungsmaßnahmen und Änderungen sollten durch **separates** Senden von Druckaufträgen an jeden einzelnen Drucker getestet werden (anstatt Aufträge an den Pool zu senden).



Druckereinrichtung

Druckerteile

In der folgenden Abbildung ist eine Innenansicht des ZXP Series 3-Kartendrucker dargestellt.



3: Druckereinrichtung

Einsetzen der Farbbandpatrone

Einsetzen der Farbbandpatrone

Für den Drucker sollten nur zugelassene Farbbandpatronen verwendet werden. Die Harzthermotransfer- und Farbsublimationsbänder werden speziell für diesen Drucker hergestellt.

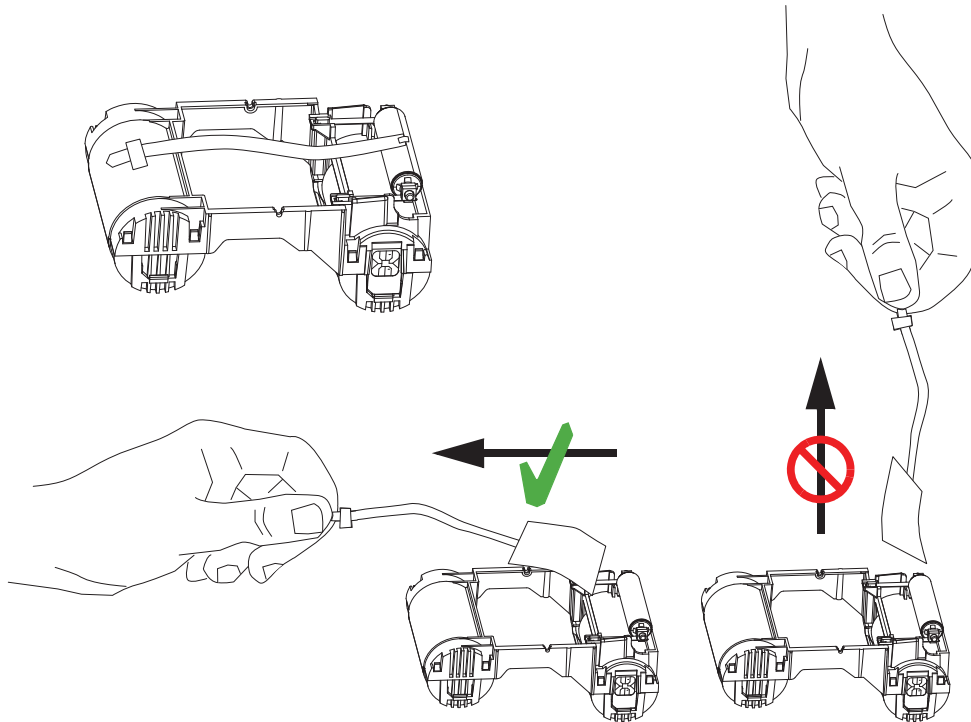
- Verwenden Sie nur Zebra *i* Series-Farbbänder, die für die Arbeit mit dem ZXP Series 3-Kartendrucker entwickelt wurden.
- Jede Farbbandpatrone enthält eine integrierte Haftreinigungswalze, mit der die dem Drucker zugeführten Karten gereinigt werden. Bei unsachgemäßer Reinigung verringern sich die Lebensdauer des Druckers und die Druckqualität.
- Wenn das Farbband vollständig aufgebraucht ist, wechseln Sie die gesamte Patrone aus.



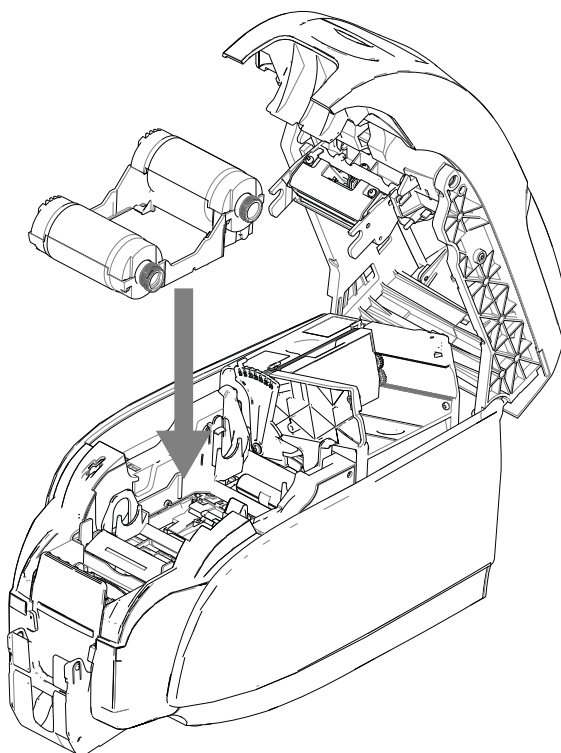
Vorsicht! Gefahr einer elektrostatischen Entladung • Den Druckkopf und die elektronischen Komponenten am Druckkopf **NICHT BERÜHREN**. Durch Entladen von elektrostatischer Energie, die sich am Körper von Personen oder anderen Oberflächen sammelt, können der Druckkopf und andere elektronische Komponenten beschädigt werden.

Schritt 1. Drücken Sie auf den Entriegelungsknopf an der Oberseite des Druckers, um die Druckerabdeckung zu öffnen.

Schritt 2. Ziehen Sie die Schutzfolie von der haftenden Reinigungswalze ab, indem Sie vorsichtig am Klebeband ziehen. Entsorgen Sie die Schutzfolie.



Schritt 3. Setzen Sie die Farbbandpatrone mit der Reinigungswalze nach unten so ein, dass sich die Antriebsmechanismen an den Enden der Walzen in die entsprechenden Vertiefungen einpassen.



Schritt 4. Schließen Sie die Druckerabdeckung, und drücken Sie auf die Abdeckung, bis sie hörbar einrastet.



Hinweis • Wenn der Drucker eingeschaltet ist, wird das Farbband nach dem Schließen der Abdeckung automatisch synchronisiert.

Einlegen von Karten

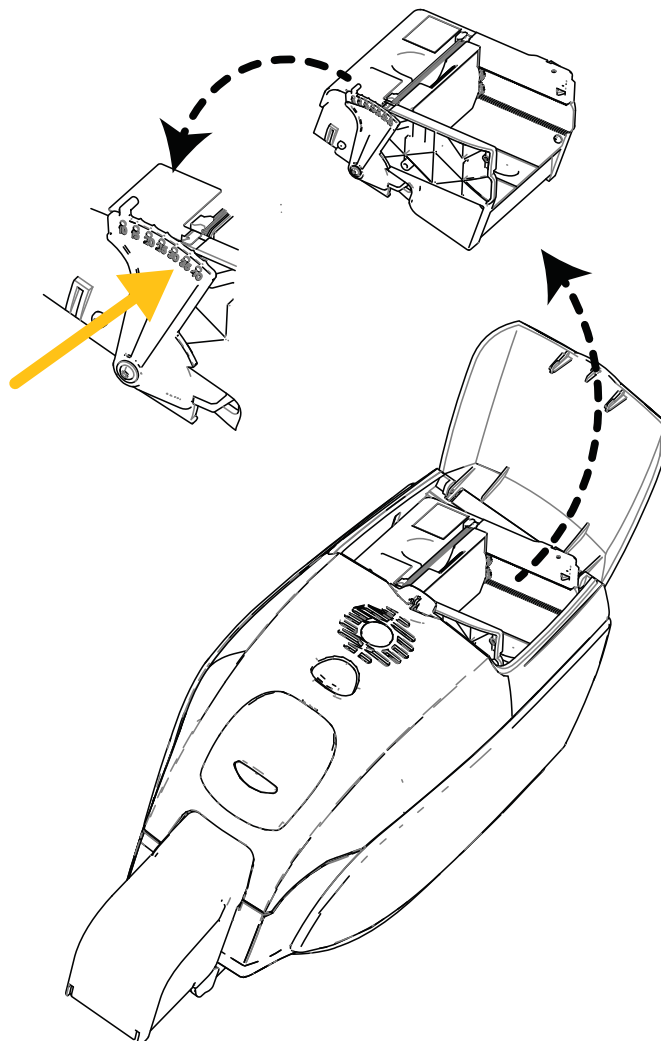
Karteneingabefach

Das Karteneingabefach dient dem Zuführen der Karten. Es hat ein Fassungsvermögen von bis zu 100 Karten der Stärke 0,76 mm (30 mil). Das Karteneingabefach befindet sich unter dem Karteneingabefach-Deckel des Druckers.



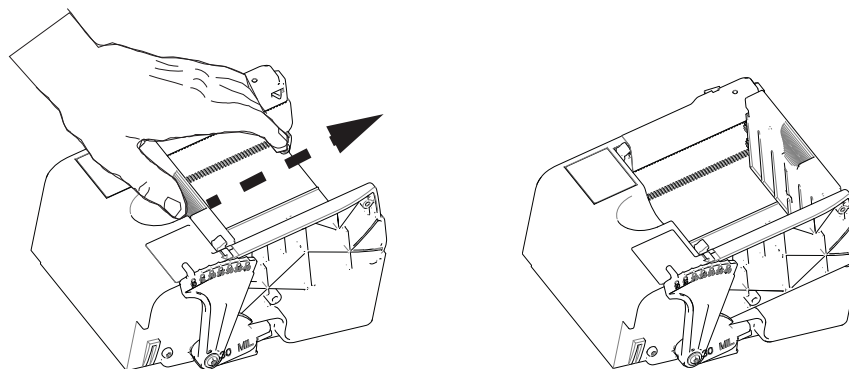
Achtung • Halten Sie die Karten nur am Rand fest. Die zu bedruckende Oberfläche **DARF NICHT BERÜHRT WERDEN**, da dadurch die Druckqualität vermindert werden kann.

Schritt 1. Stellen Sie die Kartenstärkesteuerung (siehe Pfeil) auf den entsprechenden Wert für die Dicke der geladenen Karten ein. Beachten Sie, dass die Kartenstärkesteuerung zwischen 10 mil und 40 mil eingestellt werden kann.



Schritt 2. Öffnen Sie die Abdeckung des Karteneingabefachs.

Schritt 3. Schieben Sie die Kartenführung vollständig nach rechts, bis sie hörbar einrastet.



Achtung • Halten Sie die Karten nur am Rand fest. Die zu bedruckende Oberfläche **DARF NICHT BERÜHRT WERDEN**, da dadurch die Druckqualität vermindert werden kann.

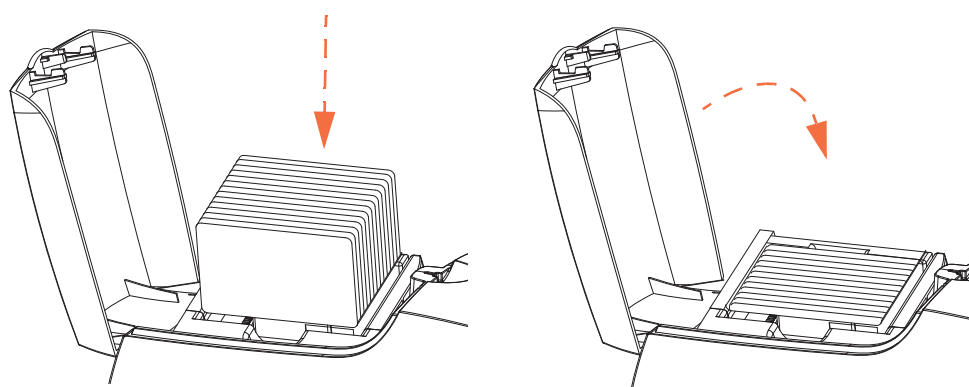
Schritt 4. Entfernen Sie die Verpackung vom Kartenstapel.

Schritt 5. Prüfen Sie die Karten, und entfernen Sie ggf. Karten mit beschädigten Kanten.

Schritt 6. Fächern Sie die Karten mindestens einmal von jeder Seite auf, indem Sie den Stapel seitlich festhalten (wie einen Spielkartenstapel), um die Karten zu trennen.

Schritt 7. Bringen Sie den Kartenstapel nun wieder in seine ursprüngliche Quaderform.

Schritt 8. Legen Sie den Kartenstapel in das Karteneingabefach. Informationen zur korrekten Kartenausrichtung beim Einlegen von Magnetstreifenkarten oder Kontakt-Smartcards finden Sie in [Anhang B](#) bzw. [Anhang C](#).



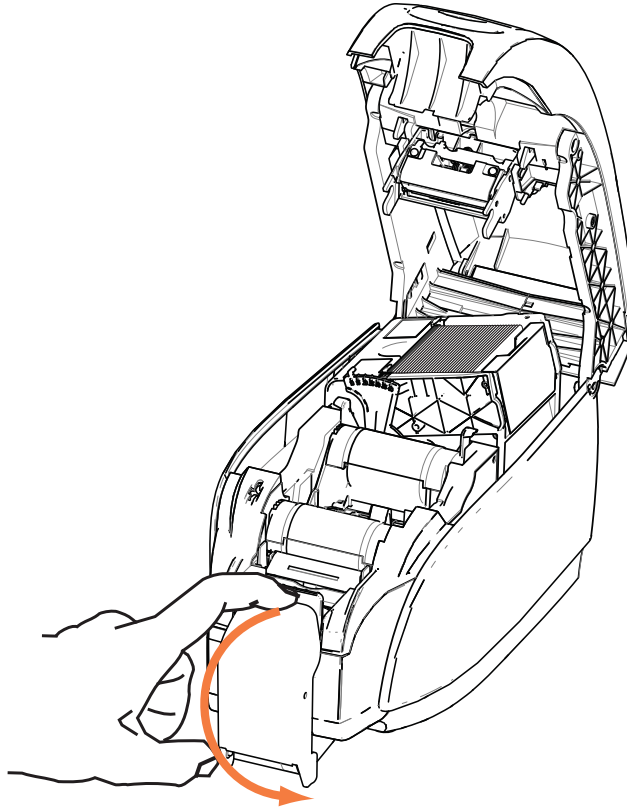
Schritt 9. Schließen Sie die Abdeckung des Karteneingabefachs. Beim Schließen der Abdeckung löst sich der Sperrmechanismus der Kartenführung automatisch.

3: Druckereinrichtung

Einlegen von Karten

Karteneingabefach

Schritt 1. Heben Sie die Druckerabdeckung an, und ziehen Sie das Kartenausgabefach so heraus, dass es seinen Zweck erfüllen kann.



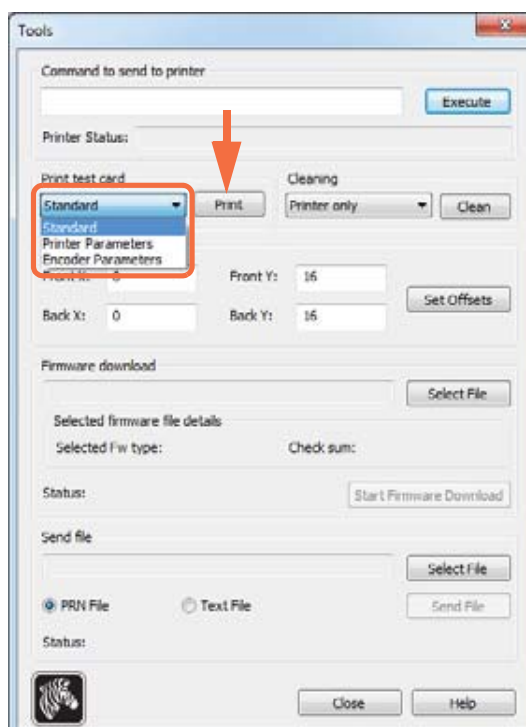
Schritt 2. Wenn der Drucker nicht in Betrieb ist, sollten Sie das Kartenausgabefach schließen, um den Drucker vor Staub zu schützen.

Drucken einer Testkarte

Nachdem Sie die Farbbandpatrone und die Karten eingelegt haben, ist der Drucker bereit. Sie sollten eine Testkarte drucken, um zu testen, ob der Drucker ordnungsgemäß funktioniert.

Schritt 1. Wählen Sie *Start > Devices and Printers* (Geräte und Drucker) aus. Klicken Sie mit der rechten Maustaste in der Liste auf *Zebra ZXP Series 3 Card Printer*. Wählen Sie *Printer properties* (Druckereigenschaften) > *Device Settings* (Geräteeinstellungen), und klicken Sie auf **Tools** (Werkzeuge).

Schritt 2. Das Fenster **Tools** (Werkzeuge) wird geöffnet.



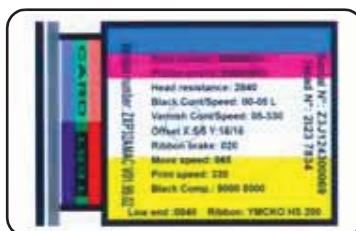
Schritt 3. Wählen Sie im Dropdownmenü für den Testkartendruck die gewünschte Testkarte aus (siehe Markierung oben).

Schritt 4. Klicken Sie auf **Print** (Drucken) (siehe Pfeil), um die ausgewählte Testkarte zu drucken (siehe Beispieltestkarten unten).

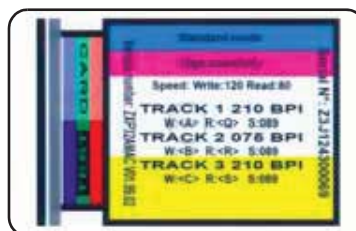
Standard:



Druckerparameter:



Codierer-Parameter:



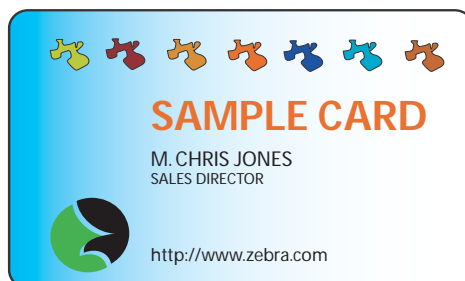
Üblicher Druckerbetrieb

Der ZXP Series 3-Kartendrucker kann unter Verwendung des Treibers, der sich auf der mitgelieferten CD befindet, mit Ihrer Software verwendet werden (siehe [Installieren des Windows-Druckertreibers](#) auf Seite 14).

Erstellen von Musterkarten

Bevor Sie mit einer neuen Drucksitzung beginnen, drucken Sie eine Musterkarte aus, um sicherzustellen, dass die Karten ordnungsgemäß ausgedruckt werden. So drucken Sie Ihre erste Karte:

- Schritt 1.** Öffnen Sie ein neues Microsoft Word-Dokument.
- Schritt 2.** Wenn der Zebra-Drucker nicht als Standarddrucker ausgewählt ist, legen Sie den ZXP Series 3-Kartendrucker als Standard fest.
- Schritt 3.** Legen Sie über die Option **Page Layout** (Seite einrichten) des Word-Dokuments Folgendes fest:
 - a. Größe: Karte – 8,6 cm x 5,4 cm (3,14 Zoll x 2,13 Zoll)
 - b. Ausrichtung: Hochformat oder Querformat
 - c. Ränder: Oben, Unten, Links und Rechts: 0 (null)
- Schritt 4.** Die Karte wird nun als Word-Dokument angezeigt.
- Schritt 5.** Gestalten Sie die Karte, und verwenden Sie dabei wie in dem folgenden Beispiel schwarzen und farbigen Text sowie farbige Bilder.



Drucken von Musterkarten

Wenn Sie die Musterkarte erstellt haben, können Sie drucken. Vergewissern Sie sich, dass in Ihrem Drucker eine True Colours™-Farbbandpatrone für Kartendrucker installiert ist und dass im Karteneingabefach Karten vorrätig sind. Anweisungen für die Installation des Farbbandes und das Einlegen der Karten finden Sie in [Kapitel 3](#).

- Schritt 1.** Drucken Sie Ihre Musterkarte auf dem ZXP Series 3-Kartendrucker.
- Schritt 2.** Nehmen Sie die Musterkarte nach Ende des Druckvorgangs aus dem Kartenausgabefach heraus, und prüfen Sie, ob sie ordnungsgemäß bedruckt wurde. Informationen zu Qualitätsproblemen finden Sie unter [Fehlerbehebung](#) auf Seite 73.
- Schritt 3.** Wenn Sie mit der Musterkarte zufrieden sind, können Sie den Drucker zum Drucken weiterer Karten nutzen.

Druckereinstellungen und -anpassungen

Einführung

In diesem Kapitel werden die Einstellungen und Anpassungen beschrieben, die am ZXP Series 3-Druckertreiber vorgenommen werden können.

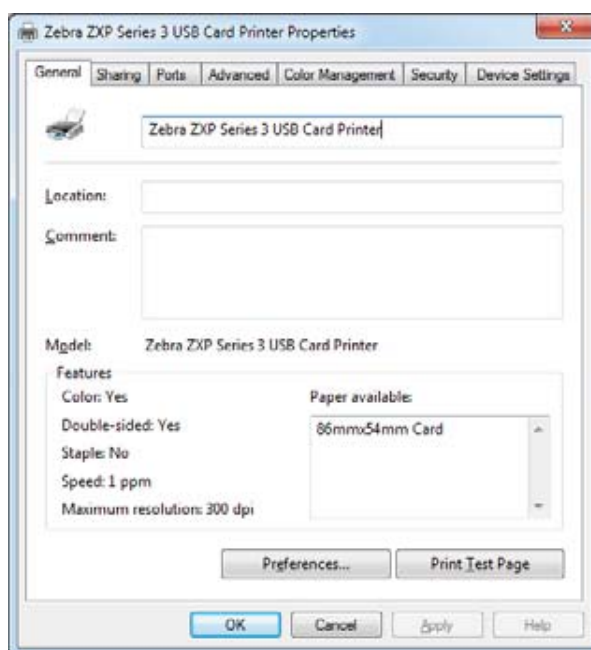
Druckereigenschaften	40
Druckereinstellungen	51

Druckereigenschaften



Hinweis • Die Bildschirmansichten in diesem Abschnitt gelten für einen Drucker mit USB-Schnittstelle. Wenn Sie die Ethernet-Schnittstelle verwenden, beziehen sich die Bildschirmansichten auf den Netzwerkdrucker. Darüber hinaus können die Bildschirmansichten in Abhängigkeit von Ihrem Betriebssystem anders aussehen.

Der Zugriff auf die Eigenschaften des Kartendruckers variiert in Abhängigkeit von Ihrem Betriebssystem. Unter Windows 7 wählen Sie z. B. *Start > Devices and Printers* (Geräte und Drucker). Klicken Sie mit der rechten Maustaste in der Liste auf *Zebra ZXP Card Printer*, und wählen Sie anschließend *Printer properties* (Druckereigenschaften) aus.



Registerkarte „General“ (Allgemein)	41
Registerkarte „Sharing“ (Freigabe)	42
Registerkarte „Ports“ (Anschlüsse)	43
Registerkarte „Advanced“ (Erweitert)	44
Registerkarte „Color Management“ (Farbverwaltung)	45
Registerkarte „Security“ (Sicherheit)	46
Registerkarte „Device Settings“ (Geräteeinstellungen)	47

Mit der Schaltfläche **OK** werden die Einstellungen übernommen und gespeichert.

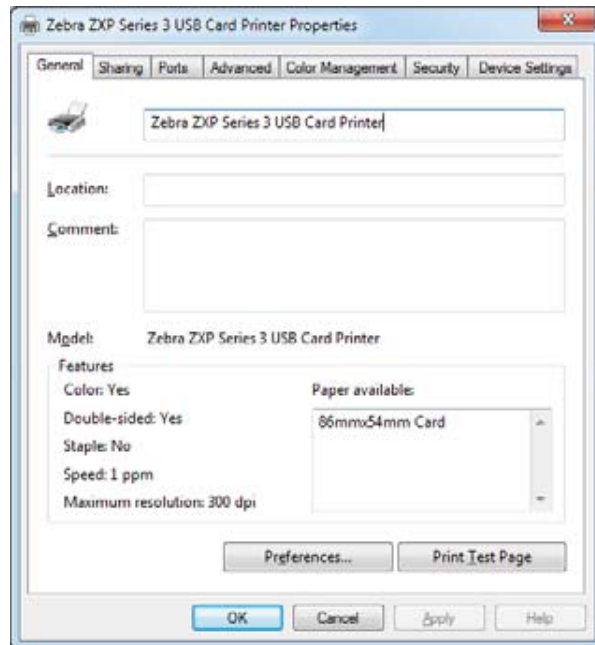
Mit der Schaltfläche **Cancel** (Abbrechen) verlassen Sie die Druckereigenschaften. Bereits vorgenommene Änderungen werden verworfen.

Mit **Apply** (Übernehmen) werden die Einstellungen übernommen, aber nicht gespeichert.

Über die Schaltfläche **Help** (Hilfe) können Sie die entsprechende Seite mit Hilfeinformationen anzeigen.

Registerkarte „General“ (Allgemein)

Auf der Registerkarte **General** (Allgemein) sind der ausgewählte Drucker und die Funktionen des Druckers aufgeführt.



- **Location** (Standort): Hier können Sie angeben, wo der Drucker aufgestellt ist.
- **Comment** (Kommentar): Hier können Sie allgemeine Informationen zum Drucker eingeben, z. B. den Druckertyp und die zuständige Person. Wenn diese Felder ausgefüllt sind, können sie in Anwendungen angezeigt werden.
- **Model** (Modell): In diesem Feld wird der Name des installierten Druckertreibers angegeben.
 - **Features** (Funktionen): Sofern vorhanden, sind hier die auf dem Drucker verfügbaren Optionen angegeben.

Über die Schaltfläche **Printing Preferences** (Druckereinstellungen) gelangen Sie zu den Druckereinstellungen, über die die ausgewählten Konfigurationsparameter festgelegt werden (siehe [Druckereinstellungen](#) auf Seite 51).

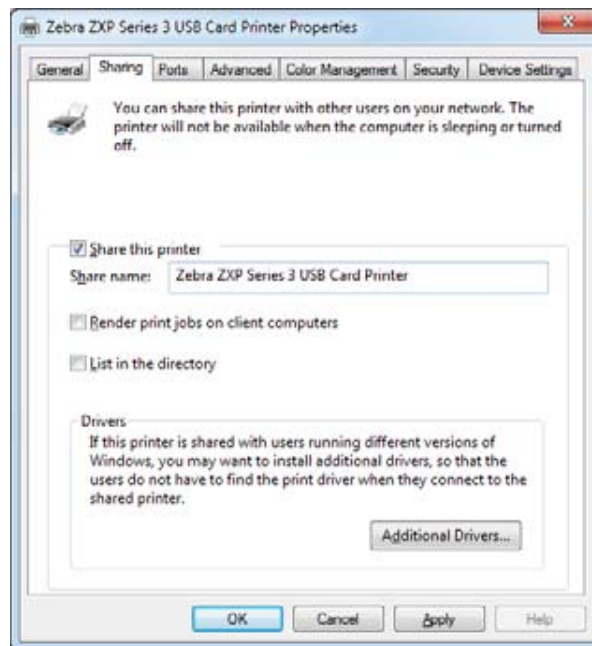
Durch Klicken auf die Schaltfläche **Print Test Page** (Testseite drucken) können Sie die standardmäßige Windows-Testseite an den Drucker senden.

4: Druckereinstellungen und -anpassungen

Druckereigenschaften

Registerkarte „Sharing“ (Freigabe)

Auf der Registerkarte **Sharing** (Freigabe) können Sie den Drucker für die gemeinsame Verwendung im Netzwerk freigeben und zusätzliche Treiber für verschiedene Betriebssysteme installieren. In [Anhang A](#) finden Sie verschiedene zulässige Optionen für die Druckerfreigabe sowie die erforderlichen Konfigurationen.



Sie können folgende Einstellungen vornehmen:

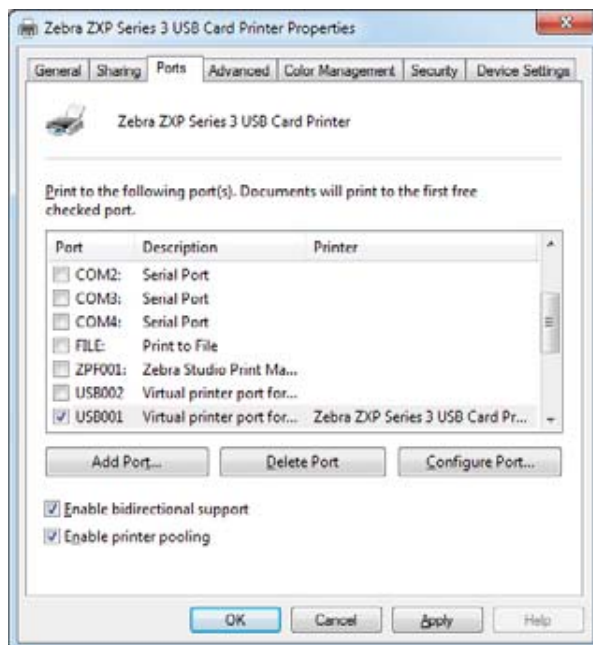
- Zum Freigeben eines Druckers aktivieren Sie das Kontrollkästchen *Share this printer* (Drucker freigeben) und geben den Freigabennamen des Geräts ein. Klicken Sie anschließend auf die Schaltfläche **OK**.
- Wenn Sie den Freigabennamen ändern möchten, geben Sie im Feld *Share name* (Freigabename) einfach einen neuen Namen ein und klicken auf die Schaltfläche **OK**.
- Um die Freigabe eines Druckers aufzuheben, deaktivieren Sie das Optionsfeld *Share this printer* (Drucker freigeben). Klicken Sie anschließend auf die Schaltfläche **OK**.

Treiber: Wenn der Drucker von mehreren Benutzern gemeinsam genutzt wird, die unterschiedliche Windows-Versionen ausführen, können Sie zusätzliche Treiber installieren, sodass die Benutzer beim Verbinden mit dem freigegebenen Drucker den Druckertreiber nicht suchen müssen.

Weitere Informationen zu *Konfigurationen für die Druckerfreigabe* und *erweiterten Freigabe-einstellungen* finden Sie in [Anhang A](#).

Registerkarte „Ports“ (Anschlüsse)

Über die Registerkarte **Ports** (Anschlüsse) kann der Computeranschluss festgelegt werden, mit dem der Drucker verbunden ist. Dieser wird im Normalfall bei der Installation des Druckers eingerichtet und muss später nicht mehr geändert werden.



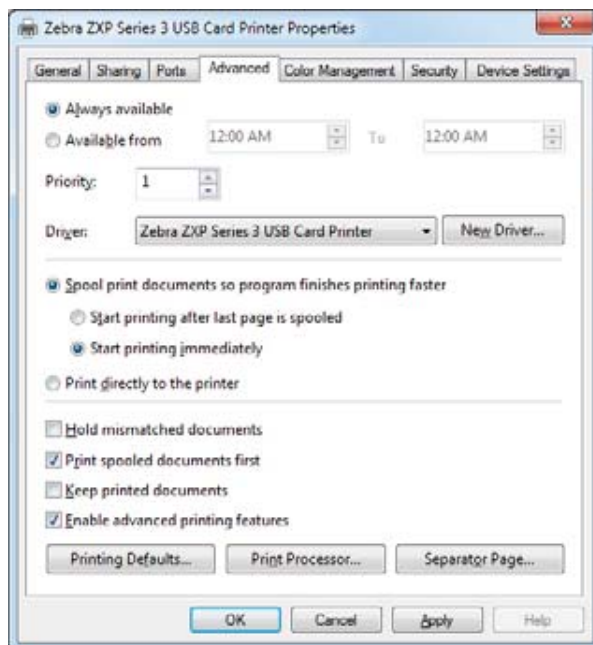
Wenn Sie *Druckerpools* verwenden möchten, bei denen Druckaufträge an mehrere Drucker verteilt werden, müssen Sie anders vorgehen (siehe [Druckerpools](#) auf Seite 28).

Aktivieren Sie das Kontrollkästchen *Enable printer pooling* (Druckerpool aktivieren) und das Kontrollkästchen *Enable bidirectional support* (Bidirektionale Unterstützung aktivieren) und dann die Kontrollkästchen der zusätzlichen Anschlüsse. Dabei sollte an jedem Anschluss genau ein Zebra-Drucker installiert sein. Bei allen Druckern im Pool muss es sich um identische Modelle mit der gleichen Konfiguration handeln (z. B. alle mit YMC-Vorder- oder K-Rückseite), und für jeden muss ein eigener Druckertreiber installiert sein.

Wenn Sie jetzt auf dem Hauptdrucker drucken (d. h. auf dem Drucker, auf den Sie unter *Devices and Printers* (Geräte und Drucker) mit der rechten Maustaste geklickt haben), nimmt dieser Drucker so lange Druckaufträge an, bis der Pufferspeicher des Druckers voll ist. Alle übrigen Druckaufträge werden an andere Drucker geleitet, bis alle Drucker im Pool ausgelastet sind.

Registerkarte „Advanced“ (Erweitert)

Auf der Registerkarte **Advanced** (Erweitert) können Warteschlangeneinstellungen für Druckaufträge festgelegt werden. Außerdem kann definiert werden, wie Druckaufträge in der Warteschlange in Bezug auf den aktuellen Druckauftrag behandelt werden.



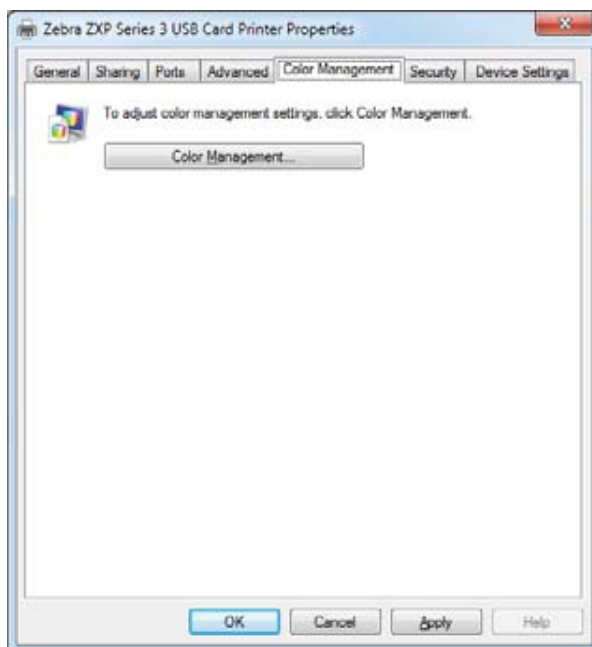
Sie können den Drucker jederzeit verfügbar machen, indem Sie das Optionsfeld *Always available* (Immer verfügbar) auswählen, oder die Verfügbarkeit einschränken, indem Sie *Available from* (Verfügbar von) auswählen und den entsprechenden Zeitraum angeben. Klicken Sie auf die Schaltfläche **Apply** (Übernehmen) und anschließend auf die Schaltfläche **OK**.

- **So legen Sie Warteschlangeneigenschaften fest:** Wählen Sie die Option *Spool print documents so program finishes printing faster* (Über Spooler drucken, um Druckvorgänge schneller abzuschließen).
 - Wenn das gesamte Dokument vor Druckbeginn in die Warteschlange gestellt werden soll, wählen Sie *Start printing after last page is spooled* (Drucken beginnen, nachdem letzte Seite gespoolt wurde). Wenn Sie diese Option auswählen, startet der Druckvorgang erst, wenn sich das gesamte Dokument in der Warteschlange befindet. Wenn der Druckvorgang aus irgendeinem Grund vorzeitig abgebrochen oder nicht zu Ende geführt wird, wird der Auftrag nicht gedruckt.
 - Wählen Sie *Start printing immediately* (Drucken sofort beginnen), wenn der Druckvorgang bei nicht belegtem Drucker sofort gestartet werden soll. Diese Option ist zu bevorzugen, wenn die Druckaufträge schneller ausgeführt werden sollen oder die Anwendungssteuerung so schnell wie möglich wieder aufseiten der Benutzer liegen soll.
- **So deaktivieren Sie die Spoolingfunktion:** Wählen Sie die Option *Print directly to the printer* (Druckaufträge direkt zum Drucker leiten).

Standardwerte: Wenn der Drucker als Netzwerkdrucker auf einem Server eingerichtet ist, müssen Sie die Druckeroptionen über die Schaltfläche **Printing Defaults** (Standardwerte) festlegen. Die Werte aus diesem Bildschirm werden von den Windows-Druckertreibern übernommen, wenn diese mithilfe des Druckerinstallations-Assistenten auf den lokalen PCs installiert werden.

Registerkarte „Color Management“ (Farbverwaltung)

In diesem Windows-Standarddialogfeld für die **Color Management** (Farbverwaltung) werden die Benutzerzugriffsrechte für verschiedene Steuerfunktionen des Druckers angezeigt.

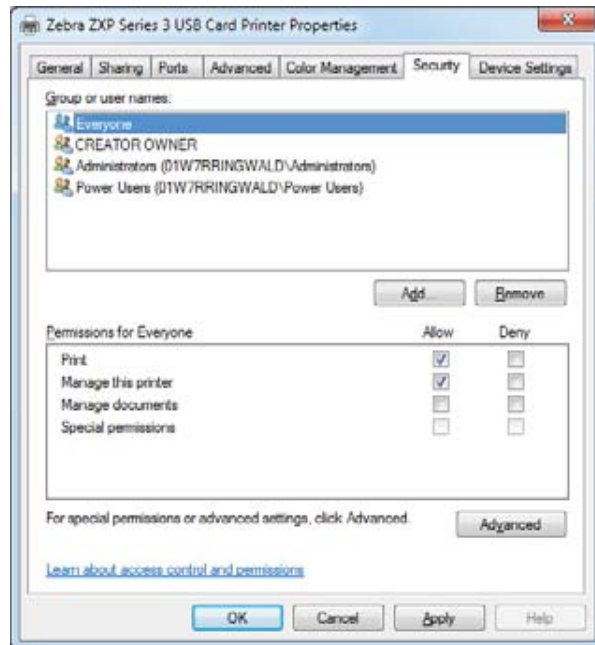


4: Druckereinstellungen und -anpassungen

Druckereigenschaften

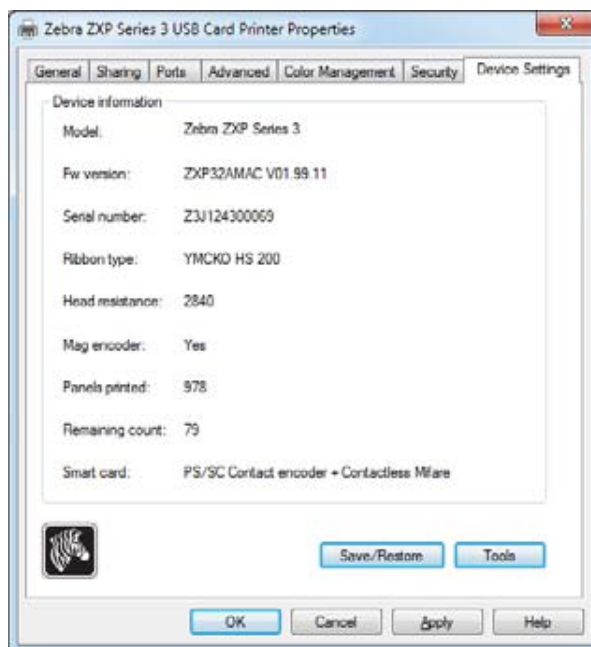
Registerkarte „Security“ (Sicherheit)

In diesem Standarddialogfeld von Windows werden Sicherheitseinstellungen wie die Benutzerzugriffsrechte für verschiedene Steuerfunktionen des Druckers angezeigt.



Registerkarte „Device Settings“ (Geräteeinstellungen)

Die Registerkarte **Device Settings** (Geräteeinstellungen) bietet Informationen zum Gerät, zum Sicherheitsstatus und zur Druckernutzung.



Device Information (Geräteinformationen)

- **Model** (Modell): Gibt die Modellnummer des Druckers an.
- **Fw Version** (Firmware-Version): Gibt die installierte Firmware-Version an.
- **Serial Number** (Seriennummer): Gibt die Seriennummer des Druckers an.
- **Ribbon Type** (Farbbandtyp): Gibt das im Drucker installierte Farbband an.
- **Head Resistance** (Druckkopf Widerstand): Gibt den Druckkopf Widerstandswert an.
- **Mag Encoder** (Magnetstreifencodierer): Gibt an, ob diese Option vorhanden ist.
- **Panels Printed** (Gedruckte Felder): Zeigt die Anzahl der gedruckten Felder für die gesamte Lebenszeit des Druckers an.
- **Remaining Count** (Verbleibende Anzahl): Gibt die verbleibende Kartenanzahl für das installierte Farbband an. Bei einfarbigen Farbbändern wird hier *Unknown* (Unbekannt) angezeigt.
- **Smart card** (Smartcard): Gibt an, ob und welche Art von Smartcard-Codierer vorhanden ist.

Klicken Sie auf **Save/Restore** (Speichern/Wiederherstellen), um die Drucker- und/oder Treibereinstellungen zu speichern. Diese gespeicherten Einstellungen können Sie später wiederherstellen (siehe [Seite 48](#)).

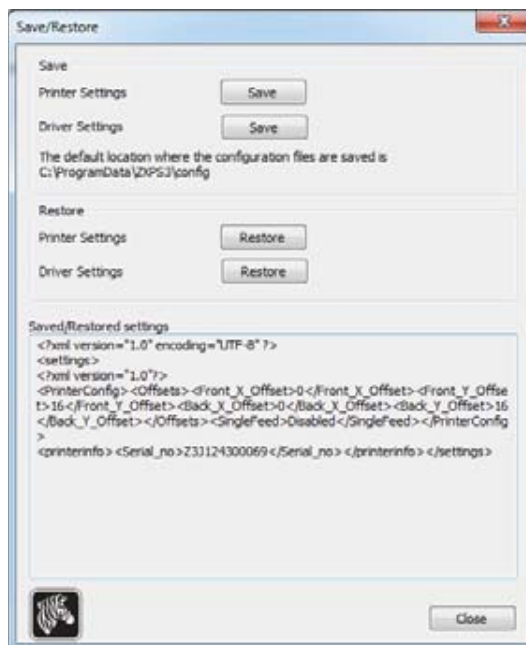
Klicken Sie auf **Tools**, um ein Dialogfenster aufzurufen, über das Sie den Drucker testen und mit diesem kommunizieren können (siehe [Seite 49](#)).

4: Druckereinstellungen und -anpassungen

Druckereigenschaften

Save/Restore (Speichern/Wiederherstellen)

Dialogfeld zum Speichern von Drucker- und Treibereinstellungen sowie zum Wiederherstellen zuvor gespeicherter Einstellungen.



So speichern Sie Einstellungen:

- Schritt 1.** Klicken Sie auf die entsprechende **Save**-Schaltfläche (für Druckereinstellungen oder Treibereinstellungen).
- Schritt 2.** Das Fenster **Browse** (Durchsuchen) wird angezeigt, in dem der Standardspeicherort für die Konfigurationsdateien angegeben wird. Der Speicherort ist abhängig vom Betriebssystem, z. B. unter Windows 7 C:\ProgramData\ZXPS3\config.
- Schritt 3.** Geben Sie einen geeigneten Dateinamen ein, und klicken Sie auf **Save** (Speichern). Hinweis: Dem Dateinamen wird das Präfix „P_“ für Drucker- bzw. „D_“ für Treibereinstellungen hinzugefügt.
- Schritt 4.** Ihre ausgewählten Einstellungen (Drucker- oder Treibereinstellungen) werden gespeichert.

So stellen Sie Einstellungen wieder her:

- Schritt 1.** Klicken Sie auf die entsprechende **Restore**-Schaltfläche (für Drucker- oder Treibereinstellungen).
- Schritt 2.** Das Fenster **Browse** (Durchsuchen) wird angezeigt, in dem der Standardspeicherort für die Konfigurationsdateien angegeben wird. Der Speicherort ist abhängig vom Betriebssystem, z. B. unter Windows 7 C:\ProgramData\ZXPS3\config.
- Schritt 3.** Wählen Sie die gewünschte Datei aus, und klicken Sie dann auf die Schaltfläche **Open** (Öffnen). Beachten Sie, dass die Präfixe „P_“ und „D_“ jeweils Drucker- bzw. Treibereinstellungen angeben.
- Schritt 4.** Ihre ausgewählten Einstellungen (Drucker- oder Treibereinstellungen) werden wiederhergestellt.

Tools (Werkzeuge)

Dialogfeld zum Testen und Kommunizieren mit dem Drucker.



- **Command to send to printer** (An Drucker zu sendender Befehl): Geben Sie im oberen Bearbeitungsfeld einen Druckerbefehl ein (in Großbuchstaben ohne führendes Escape-Zeichen), z. B. MI MO, wodurch eine Karte aufgenommen und ausgeworfen wird. Klicken Sie anschließend auf **Execute** (Ausführen). Unter *Printer Status* (Druckerstatus) wird der Status des Befehls angezeigt. Eine vollständige Liste der Druckerbefehle erhalten Sie über den technischen Support von Zebra.
- **Print test card** (Testkarte drucken): Wählen Sie den gewünschten Testkartentyp im Dropdownmenü aus: „Standard“, „Printer Parameters“ (Druckerparameter) und „Encoder Parameters“ (Codiererparameter). Klicken Sie auf die Schaltfläche **Print** (Drucken), um die ausgewählte Testkarte zu drucken.
- **Cleaning** (Reinigung): Wählen Sie im Dropdownmenü den gewünschten Reinigungsvorgang aus, der durchgeführt werden soll: „Printer only“ (nur Drucker) oder „Magnetic encoder“ (Magnetcodierer). Klicken Sie auf die Schaltfläche **Clean** (Reinigen), um den Reinigungsvorgang durchzuführen.
- **Offset Setting** (Versatzeinstellung): Geben Sie den Versatz in X- und Y-Richtung (Vorder- und Rückseite) ein, und klicken Sie auf die Schaltfläche **Set Offsets** (Versatz einstellen), um den Versatz für den Kartendruck einzustellen.
- **Firmware download** (Firmware-Download): weitere Informationen auf [Seite 50](#).
- **Send File** (Datei senden): Dieser Befehl ermöglicht das Drucken von PRN- oder TXT-Dateien.
 - Die PRN-Datei muss mit einem Zebra-Druckertreiber erstellt werden und dasselbe Farbband wie der Drucker verwenden.
 - Die TXT-Datei muss Firmware-Befehle mit jeweils nur einem Befehl pro Zeile enthalten. In der ersten Zeile darf nur *MASTER* stehen, in der letzten nur *SLAVE*.

4: Druckereinstellungen und -anpassungen

Druckereigenschaften

Firmware Download (Firmware-Download)

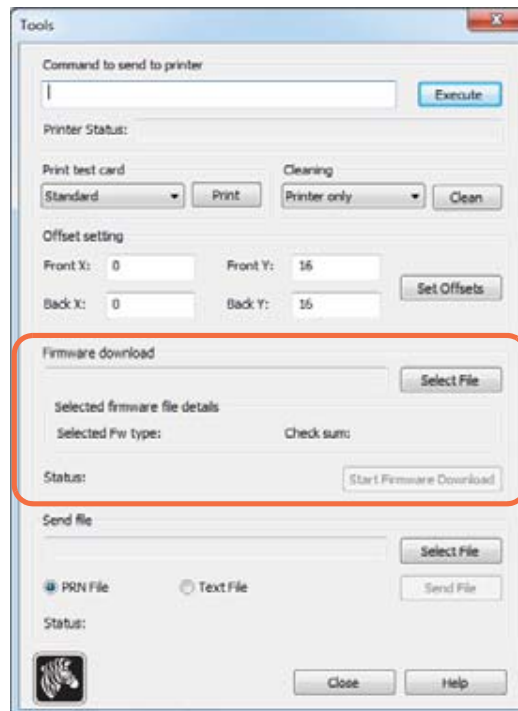
Mit dieser Option installieren Sie die ZXP Series 3 Firmware, die Sie von der Zebra-Website heruntergeladen haben (unter <http://www.zebra.com> – *Drivers & Downloads*). **Stellen Sie sicher, dass Sie die richtige Firmwaredatei für das Druckermodell herunterladen.**



Wichtiger Hinweis • Schalten sie den Drucker erst aus, wenn der Vorgang beendet ist und auf dem Bedienfeld *READY* angezeigt wird. Wenn der Download-Prozess unterbrochen wird, funktioniert der Drucker nicht.

Schritt 1. Laden Sie die Firmware von der Zebra-Website herunter (<http://www.zebra.com>), und speichern Sie sie an einem einfach auffindbaren Speicherort.

Schritt 2. Klicken Sie im Fenster **Tools** auf **Select File** (Datei auswählen).



Schritt 3. Wählen Sie im Fenster **Browse** (Durchsuchen) die in **Schritt 1** heruntergeladene Firmwaredatei (BIN-Dateityp) aus, und klicken Sie auf die Schaltfläche **Open** (Öffnen).

Schritt 4. Klicken Sie auf **Start Firmware Download** (Firmware-Download starten), um die Firmware zu installieren.

Schritt 5. Warten Sie, während die Firmware heruntergeladen und installiert und anschließend der Drucker zurückgesetzt und initialisiert wird.

Schritt 6. Nach Abschluss der Installation wird im Feld **Status** die Meldung *Firmware Downloaded Successfully* (Firmware erfolgreich heruntergeladen) angezeigt.

Druckereinstellungen



Hinweis • Die Bildschirmansichten in diesem Abschnitt gelten für die Verwendung des Druckers über die Ethernet-Schnittstelle. Die Bildschirmansichten beziehen sich auf den Netzwerk-Kartendrucker. Wenn Sie die USB-Schnittstelle verwenden, beziehen sich die Bildschirmansichten auf den USB-Kartendrucker. Wenn Sie einen Netzwerktreiber auf einem Server verwenden, legen Sie die Parameter auf der [Registerkarte „Advanced“ \(Erweitert\)](#) unter **Printing Defaults** (Standardwerte) fest.

Der Zugriff auf die Druckereinstellungen des Kartendruckers variiert in Abhängigkeit von Ihrem Betriebssystem. Unter Windows 7 wählen Sie z. B. *Start > Devices and Printers* (Geräte und Drucker). Klicken Sie mit der rechten Maustaste in der Liste auf *Zebra ZXP Card Printer*, und wählen Sie *Druckereinstellungen* aus.



Registerkarte „Card Setup“ (Karteneinrichtung)	52
Registerkarte „Encoding“ (Codierung)	65
Registerkarte „About“ (Info)	68

Klicken Sie auf die Schaltfläche **Job Log** (Job-Protokoll), um eine Datenbank für Karten-
transaktionen zu erstellen und zu verwalten (siehe [Job Log \(Job-Protokoll\)](#) auf Seite 62).

Klicken Sie auf die Schaltfläche **Image Control** (Bildsteuerung), um die Bildfarben anzu-
passen (siehe [Image Control \(Bildsteuerung\)](#) auf Seite 64).

Mit der Schaltfläche **OK** werden die Einstellungen übernommen und gespeichert.

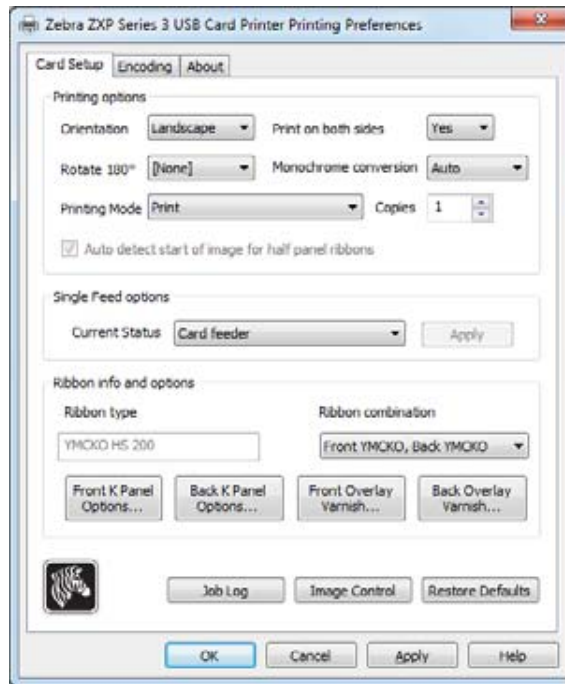
Mit der Schaltfläche **Cancel** (Abbrechen) verlassen Sie die Druckereigenschaften. Bereits vor-
genommene Änderungen werden verworfen.

Mit **Apply** (Übernehmen) werden die Einstellungen übernommen, aber nicht gespeichert.

Über die Schaltfläche **Help** (Hilfe) können Sie die entsprechende Seite mit Hilfeinformationen
anzeigen.

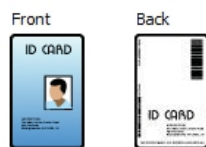
Registerkarte „Card Setup“ (Karteneinrichtung)

Auf der Registerkarte **Card Setup** (Karteneinrichtung) können Sie ausgewählte Karten- und Druckauftragsparameter anpassen.

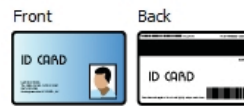


- **Printing options (Druckoptionen):**

- **Orientation** (Ausrichtung): Auswahl für Hoch- oder Querformat.



Portrait (Hochformat)



Landscape (Querformat)

- **Print on both sides** (Beidseitiger Druck): Auswahl für einseitigen oder beidseitigen Druck.
- **Rotate 180°** (Um 180° drehen): Auswahl zum Drehen des Bilds um 180°. Dabei gibt es folgende Optionen: „None“ (Keine), „Front“ (Vorderseite), „Back“ (Rückseite) und „Front & Back“ (Vorder- und Rückseite).



- **Monochrome Conversion (Schwarz-Weiß-Konvertierung):** Gibt an, welche Methode beim Drucken zur Schwarz-Weiß-Konvertierung verwendet wird. Die einzelnen Optionen wirken sich unterschiedlich auf die Art aus, wie das Bild gedruckt wird. Zur Auswahl stehen die Optionen „Diffusion“, „Halftone“ (Halbton), „Barcode“, „Text Mode“ (Textmodus) und „Auto“.

- **Diffusion:** Fehlerdiffusion wird vor allem dort verwendet, wo Vollfarben (RGB-Bild mit 8 Bit pro Pixel) oder Vollgrau (einzelne Farbe, aber 8 Bit pro Pixel) vorliegen, die mit Binärdruck gedruckt werden müssen (nur vollständig oder nicht druckbar, d. h. 1 Bit pro Pixel). Für die meisten Bilder günstiger als Halbtonrasterung (siehe unten).



- **Halftone (Halbton):** Zur Simulation von Grau in Grafiken wird in Halbtonrasterung gedruckt. Halbtöne sind Punktgruppen, die in einem Raster angeordnet sind (z. B. 6x6 oder 8x8), wobei jedes Bildpixel als Grauton dargestellt wird. Bei dunklem Grau sind mehr schwarze Rasterpunkte vorhanden. Bei hellem Grau werden mehr weiße Rasterpunkte verwendet. Mit zunehmender Rastergröße steigt auch die Zahl der möglichen Ausgabebenen: eine Zelle von 6x6 hat 36 mögliche Ausgabebenen, während bei 8x8 64 Ebenen möglich sind. Mit zunehmender Zellengröße nimmt jedoch die Auflösung entsprechend ab.



- **Barcode:** Dies ist die einfachste Methode zur Konvertierung von 8 Bit pro Pixel in 1 Bit pro Pixel.

Der Wert für die Eingabepixel kann z. B. zwischen 0 und 255 liegen. Wenn der Schwellenwert bei 128 liegt, wird jedes Pixel über 128 vollständig (1) und jedes Pixel unter 128 gar nicht (0) dargestellt. Dieser Modus eignet sich am besten für Texte, Barcodes, Linienzeichnungen oder Logos, d. h. für alles, was kein Volltonbild ist.



- **Text Mode (Textmodus):** Dieser Modus kann verwendet werden, wenn schwarzer kantengeglätteter Text (Anti-Aliased) vorliegt. Schwarzer kantengeglätteter Text ist üblicherweise in der Mitte schwarz, hat jedoch an den Kanten Grauschattierungen, die nach außen hin heller werden. Dieser kantengeglättete Text hat daher weicher wirkende Kanten im Vergleich zu nicht kantengeglättetem Text.



- **Auto (Automatisch; Standard):** Mit diesem Modus wird das Bild analysiert und die Konvertierung automatisch optimiert (Diffusions-, Halbton-, Barcode- oder Textmodus).

4: Druckereinstellungen und -anpassungen

Druckereinstellungen

- **Monochrome Conversion** (Schwarz-Weiß-Konvertierung) –
ZUSAMMENFASSUNG
 - **Diffusion/Halftoning** (Diffusion/Halftonstrasterung): Verwendung bei Fotos. Durch den Bildinhalt ist jeweils vorgegeben, ob sich die Fehlerdiffusion oder die Halftonstrasterung am besten eignet. In der Mehrheit der Fälle werden mit der Diffusion bessere Ergebnisse erzielt.
 - **Barcode**: Verwendung bei Text, Barcodes, Linienzeichnungen und einfachen Grafiken.
 - **Text Mode** (Textmodus): Verwendung bei schwarzem kantengeglättetem Text.
- **Printing Mode** (Druckmodus): Legt den erforderlichen Drucktyp fest:
 - **Print** (Drucken).
 - **Encode Only** (Nur codieren): Verwenden Sie diesen Modus, wenn lediglich die Magnetstreifencodierung gewünscht wird; es erfolgt kein Druck.
- **Copies** (Exemplare): Legt die Anzahl der zu druckenden Karten fest.
- **Auto detect start of image for half panel ribbons** (Automatische Erkennung des Bildanfangs bei Half-Panel-Bändern): Nur aktiviert, wenn ein Half-Panel-Band installiert ist. Erkennt die Kante des zu druckenden Farbbilds automatisch. Informationen zum manuellen Festlegen der Kantenposition finden Sie in [Anhang D](#).
- **Single Feed options** (Optionen für Einzeleinzug; Informationen zum Einzelkarteneinzug finden Sie in [Anhang E](#)):
 - **Card feeder** (Karteneingabefach): Der Drucker versucht, eine Karte aus dem Karteneingabefach zu ziehen. Wenn das Karteneingabefach leer ist, gibt der Drucker die Fehlermeldung *OUT OF CARDS* (Keine Karten) aus.
 - **Single feeder slot** (Einzelkarteneinzug): Bei jedem Druckauftrag wird vom Drucker die Meldung *INSERT CARD* (Karte einführen) generiert. Die Karten im Karteneingabefach werden nicht verwendet.
 - **Auto feed** (Automatischer Einzug): Der Drucker versucht zuerst, Karten aus dem Karteneingabefach einzuziehen. Wenn das Karteneingabefach leer ist, generiert der Drucker die Meldung *INSERT CARD* (Karte einführen). Die Fehlermeldung *OUT OF CARDS* (Keine Karten) wird nicht generiert.
- **Ribbon info and options (Farbbandinformationen und -optionen):**
 - **Ribbon type** (Farbbandtyp): Zeigt den Typ des im Drucker installierten Farbbands an. Mehrfarbige Farbbänder (YMCKO) werden automatisch erkannt und angezeigt. Einfarbige Farbbänder (schwarz oder weiß) müssen im Dropdownmenü ausgewählt werden. Beachten sie, dass bei einfarbigen Farbbändern die Auswahl des Typs sehr wichtig ist: Wenn ein einfarbiges weißes Farbband installiert ist, wird bei Auswahl des schwarzen Farbbandtyps keine akzeptable Druckqualität erzielt.
 - **Ribbon combination** (Farbbandkombination): Richtet sich nach dem Typ des Farbbands, z. B.
YMCKOK
 - Vorderseite YMCKO, Rückseite K.
 - Vorderseite YMC, Rückseite KO.
 - Vorderseite YMCKO, Rückseite YMCKO.

Abhängig vom Druckermodell und der ausgewählten Farbbandkombination sind die Schaltflächen **Black Panel Options** (Optionen für den Schwarzabschnitt) und **Overlay Varnish Options** (Optionen für Overlay-Beschichtung) aktiviert (siehe [Seite 55](#) bzw. [Seite 61](#)).

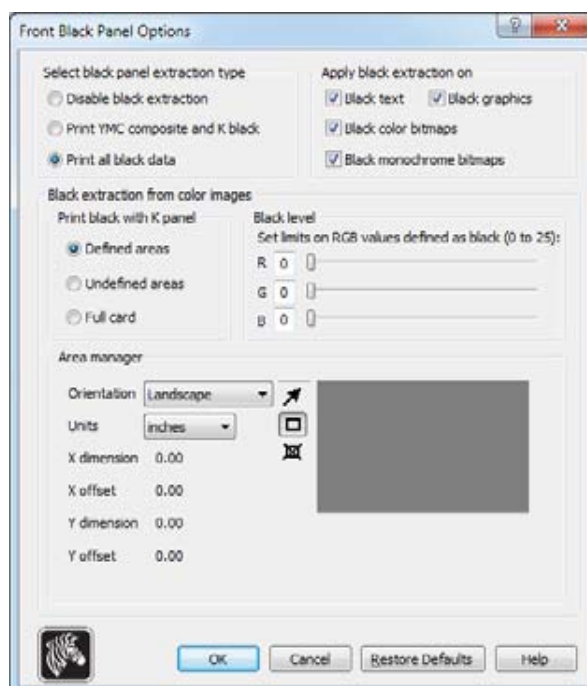
Schwarzabschnitt (K-Abschnitt)

Black Panel Options (Optionen für Schwarzabschnitt)

In diesem Popup-Fenster können Sie den Schwarzabschnitt (K-Abschnitt) verwalten und konfigurieren, wenn der K-Abschnitt für die ausgewählte Farbbandkombination auf derselben Seite wie der Y-, M- und C-Abschnitt angezeigt wird (z. B. YMCKO auf der Vorderseite).

Wählen Sie eine Farbbandkombination (**Ribbon Combination**), bei der sich YMC- und K-Abschnitt auf derselben Seite befinden. Die Schaltflächen *Front K Extraction...* (K-Auszug Vorderseite) und/oder *Back K Extraction...* (K-Auszug Rückseite) werden aktiviert.

In der Abbildung unten sind die Einstellungen für die Kartenvorderseite angezeigt. Sie sind mit den Einstellungen für die Kartentrückseite identisch.



Um festzulegen, wie der Drucker die schwarzen Bereiche von Farbbildern druckt, müssen mehrere Optionen ausgewählt werden:

- **Select black panel extraction type** (Auswahl des Schwarzauszugtyps):
 - Mit der Option **Disable black extraction** (Schwarzauszug deaktivieren) wird für keinen Teil des Bilds der K-Abschnitt verwendet. Alle schwarzen Bilder werden als Zusammendruck von YMC gedruckt.
 - Mit der Option **Print YMC composite and K black** (Zusammengesetztes YMC-Schwarz und K-Schwarz drucken) werden zum Drucken der als schwarz identifizierten Bildbereiche sowohl der K-Abschnitt als auch die Y-, M- und C-Abschnitte verwendet. Dies ergibt ein dunkles, schwarzes Bild, das jedoch anstatt der für Barcodes typischerweise gewünschten scharfen Ränder geglättete Ränder aufweist (aufgrund der YMC-Farben unter der K-Farbe).
 - Mit **Print all black data** (Alle schwarzen Daten drucken) wird zum Drucken der Bereiche des Bilds, die als schwarz identifiziert werden, nur der K-Abschnitt verwendet. Beachten Sie, dass den als schwarz identifizierten Bereichen Schwellenwerte zugrunde liegen, die im Schwarzauszugsbereich für die Schwarzabstufung vorgenommen wurden (siehe [Seite 57](#)).

4: Druckereinstellungen und -anpassungen

Druckereinstellungen

- **Apply black extraction on (Schwarzauszug anwenden auf):**

Option 1. Mit der Option **Black text** (Schwarzer Text) wird der Schwarzauszug auf Bereiche des Bilds angewendet, die als Text identifiziert werden, z. B. Firmenname und Adresse.



Option 2. Black graphics (Schwarze Grafik) verwendet Schwarzauszug für Bildbereiche, die als einfache Grafikelemente erkannt werden, z. B. Linien, Kreise, Rechtecke, Füllflächen usw.



Option 3. Mit der Option **Black color bitmaps** (Schwarze Bitmaps) wird der Schwarzauszug auf Bildbereiche angewendet, die als einfarbige Bitmap-Daten in einem Farb-Bitmap-Bild erkannt werden.



Option 4. Mit der Option **Black monochrome bitmaps** (Einfarbig schwarze Bitmaps) wird der Schwarzauszug auf Bildbereiche angewendet, die als einfarbige Daten in Bitmaps identifiziert werden, z. B. Logos.



- **Black extraction from color images (Schwarzauszug aus Farbbildern):**

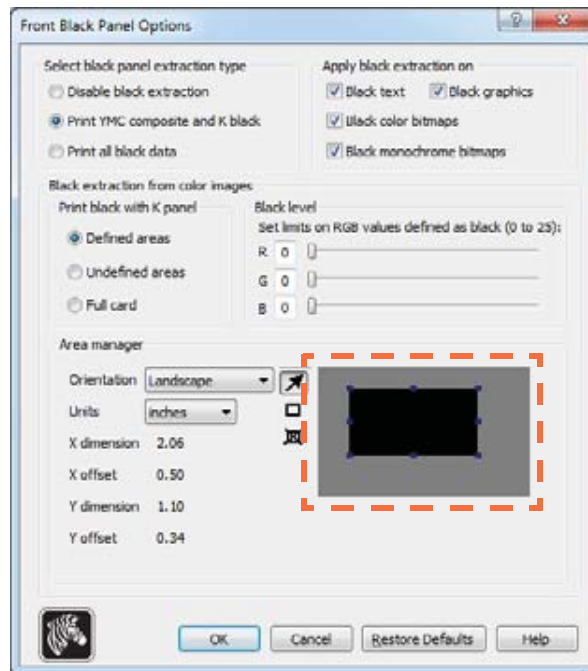


- **Print black with K panel** (Schwarz drucken mit K-Abschnitt):
 - Mit der Option **Defined Areas** (Definierte Bereiche) wird der Schwarzauszug auf Bildbereiche innerhalb der unter **Area Manager** (Bereichs-Manager) angegebenen Bereiche angewendet.
 - Mit der Option **Undefined Areas** (Nicht definierte Bereiche) wird der Schwarzauszug auf Bildbereiche außerhalb der unter Area Manager (Bereichs-Manager) angegebenen Bereiche angewendet.
 - Mit **Full card** (Gesamte Karte) wird der Schwarzauszug auf den gesamten Bildbereich angewendet.
- **Black level** (Schwarzabstufung): Jeder Punkt eines gedruckten Bilds verfügt über einen RGB-Farbwert, der zwischen 0, 0, 0 (reines Schwarz) und 255, 255, 255 (reines Weiß) liegt. Die Einstellung zur Schwarzabstufung erlaubt es dem Benutzer, den Schwellenwert für jeden beliebigen als Schwarz zu behandelnden Punkt festzulegen. Die maximale Einstellung lautet R25, G25, B25.


4: Druckereinstellungen und -anpassungen


Druckereinstellungen


- **Area Manager** (Bereichs-Manager): Diese Funktion ist aktiviert, wenn das Optionsfeld **Defined areas** (Definierte Bereiche; d. h. Ausschnitt innerhalb des Bereichs) oder das Optionsfeld **Undefined areas** (Nicht definierte Bereiche; d. h. Ausschnitt außerhalb des Bereichs) ausgewählt ist.



- **Orientation** (Ausrichtung): Unter **Orientation** (Ausrichtung) kann als Ausrichtung des Bilds entweder **Portrait** (Hochformat) oder **Landscape** (Querformat) ausgewählt werden.
- **Units** (Einheiten): Die Auswahl unter **Units** (Einheiten) legt als Maßeinheit entweder Zoll (**inches**) oder Millimeter (**mm**) fest. In der X-Abmessung (**X dimension**), im X-Versatz (**X offset**), der Y-Abmessung (**Y dimension**) und im Y-Versatz (**Y offset**) werden diese Maßeinheiten übernommen.

So erstellen Sie einen Bereich: Wählen Sie das Rechtecksymbol  aus, und klicken Sie auf einen Bildbereich, um die erste Ecke des Bereichs festzulegen. Ziehen Sie den Mauszeiger, bis der Bereich die gewünschte Größe und Form hat, und lassen Sie dann die Maustaste los. Beachten Sie, dass mehrere Bereiche definiert werden können.

So wählen Sie einen Bereich aus, verschieben ihn oder ändern seine Größe: Wählen Sie das Pfeilsymbol  aus, und klicken Sie zum Auswählen auf einen Bereich. Ziehen Sie ihn, um ihn zu verschieben, oder ziehen Sie an den Rändern, um die Größe zu verändern.

So löschen Sie einen Bereich: Wählen Sie das Rechtecksymbol mit dem „X“  aus, und klicken Sie dann auf den Bereich, der gelöscht werden soll.

Überblick über das Drucken schwarzer Abschnitte

In diesem Kapitel wird die Handhabung von Schwarz-Daten beschrieben, die auf der Registerkarte „Black Panel (K)“ angegeben sind. Diese gilt nur für Kartenflächen, auf die sowohl in Farbe (YMC) als auch in Schwarz (K) gedruckt werden soll.



Gründe und Verfahren für den Schwarzauszug

Um beim Druckvorgang Schwarz wiederzugeben, werden gleiche Anteile der Farben Y, M und C (Farbbandbereiche) in maximaler Intensität verwendet. Dabei entsteht ein fast schwarzes Bild.

- Dieses „zusammengesetzte“ Bild ist jedoch dunkelgrau und nicht maschinenlesbar. Ein scheinbar schwarzer Barcode, der mit den Farben Y, M und C gedruckt wurde, ist daher z. B. für die meisten Barcode-Lesegeräte nicht lesbar und kein Echtschwarz.
- Ein Lösungsweg für dieses Problem ist der Schwarzauszug. Dabei werden derselbe Text, Grafiken oder Barcodes mithilfe des Schwarzabschnitts (K) auf den vorhandenen YMC-Barcode gedruckt. (Sie können auch wählen, dass nur mit K gedruckt wird und damit YMC in diesem Bereich nicht angewandt wird.)

Abhängig von der Anwendung, mit der das Karten-Layouts gestaltet wurde, werden verschiedene Elemente des Kartenbilds dem Druckertreiber unterschiedlich übermittelt. Der Druckertreiber muss vier verschiedene Arten von grundlegenden Elementen erkennen:

1. Schwarzer Text
2. Schwarze (monochrome) Grafiken wie Linien, Kreise, Rechtecke und Füllflächen
3. Schwarz in Farb-Bitmap-Bildern
4. Schwarze Monochrom-Bitmap-Bilder

Diese Elemente werden nicht immer wie erwartet an den Treiber gesendet. Zum Beispiel kann ein Barcode als schwarzer Text, als eine Serie von schwarzen Füllflächen oder als schwarze einfarbige Bitmap gesendet werden. Die Ergebnisse unterscheiden sich je nach der Anwendung, die für die Erstellung des Karten-Designs verwendet wurde. Ein weiterer Faktor, der ebenfalls von der ursprünglichen Design-Anwendung abhängt, ist die Reihenfolge (bzw. der Vorrang) der einzelnen Elementtypen in dem Fall, dass sich ein Element oder mehrere Elemente überlappen.

4: Druckereinstellungen und -anpassungen

Druckereinstellungen

Wenn für den Drucker festgelegt wurde, dass YMC und K auf derselben Seite gedruckt werden sollen, können Texte, Linien und Pixel, Füllflächen und monochrome Bitmaps, sofern sie von der Anwendung als Schwarz zugewiesen wurden (und nur dann), an den K-Abschnitt gesendet werden. Dazu muss der fragliche Grafiktyp auf der Registerkarte „Black Panel (K)“ ausgewählt werden. Für Texte, Linien und Pixel, Füllflächen und monochrome Bitmaps bedeutet die Zuweisung „Schwarz“ (0, 0, 0). Fast-Schwarz ist ungültig.

Der Abschnitt zur Elementauswahl auf der Registerkarte **Black Panel (K)** (Schwarzabschnitt) ist unkompliziert – weisen Sie einfach einen oder alle der vier Grafiktypen zu, die in K gedruckt werden sollen, und zwar entweder nur K oder K über YMC.

Der Vorgang des Schwarzauszugs unterscheidet sich davon erheblich. Dieser ist nur für den vierten Grafiktyp möglich – das Farb-Bitmap-Bild. Um den Schwarzauszug durchzuführen, erstellt der Treiber ein K-Bild, indem schwarze Merkmale (Pixel) in der Farb-Bitmap gesucht werden, d. h. Bereiche, in denen alle drei YMC-Werte mit maximaler oder fast maximaler Intensität vorliegen. Jedem dieser echt schwarzen oder fast schwarzen Bereiche entspricht eine Ansammlung von schwarzen Pixeln im abgeleiteten Bild, die mit dem K-Abschnitt (schwarz) nach Ihrer Wahl entweder über dem YMC-Bild gedruckt wird oder dieses vollständig ersetzt.

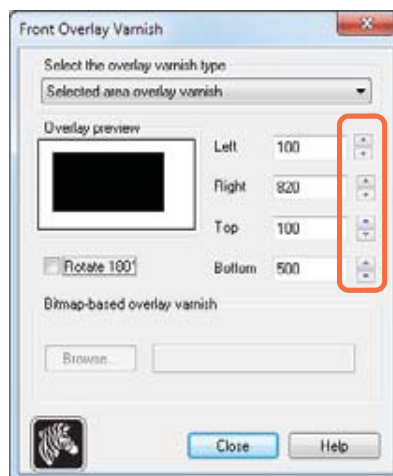
Es können Probleme auftreten, wenn K aus einem Kartenbild extrahiert wird, in dem die schwarzen Cluster überbetont sind, z. B. bei dunklem Haar in einem Porträtfoto oder vor einem Landschaftshintergrund. K-Überdruck in solchen Bereichen kann zu unbefriedigenden Ergebnissen führen. Um dieses Problem zu lösen, legen Sie Ausschlussbereiche fest, in denen kein Auszug durchgeführt wird. Auf jeder Kartenseite können sechs Bereiche dieser Art unabhängig festgelegt werden. Standardmäßig sind alle Bereiche auf Null gesetzt (Versatz 0,0 und Größe Null).

Sie können wählen, ob der Schwarzauszug innerhalb oder außerhalb der festgelegten Bereiche durchgeführt werden soll (siehe [Print black with K panel \(Schwarz drucken mit K-Abschnitt\)](#): auf Seite 57).

Optionen für Overlay-Beschichtung



Im Optionsfenster für die Overlay-Beschichtung können Sie die Verwendung des Overlays verwalten und konfigurieren, wenn für die ausgewählte Farbbandkombination der O-Abschnitt angezeigt wird (z. B. YMCKO).

In der Abbildung unten sind die Einstellungen für die Kartenvorderseite angezeigt. Sie sind mit den Einstellungen für die Kartentrückseite identisch.



Select the overlay varnish type (Typ der Overlay-Beschichtung auswählen): Auswahl einer Option zum Aufbringen der Overlay-Folienschicht auf einer Karte. In der Standardeinstellung wird die gesamte Kartenseite mit Folie versehen.

Es gibt verschiedene Optionen für den Folienauftrag. Für jede Auswahlmöglichkeit steht eine Vorschau zur Verfügung.

- **Full overlay varnish** (Vollständiger Folienauftrag): Auf die gesamte Kartenseite wird Folie aufgetragen.
- **No overlay** (Kein Auftrag): Es wird keine Folie aufgetragen.
- **Selected area overlay varnish** (Overlay-Beschichtung für ausgewählten Bereich): Die Folienschicht wird nur *innerhalb* des vom Benutzer festgelegten Bereichs aufgebracht. Wenn diese Option ausgewählt wurde, positionieren Sie die linke, rechte, obere und untere Overlay-Kante mithilfe der Schaltflächen  (oben eingekreist).
- **Selected area blank** (Ausgewählter Bereich frei): Die Folienschicht wird nur *außerhalb* des vom Benutzer festgelegten Bereichs aufgebracht. Wenn diese Option ausgewählt wurde, positionieren Sie die linke, rechte, obere und untere Overlay-Kante mithilfe der Schaltflächen  (oben eingekreist).
- **Bitmap-based overlay varnish** (Bitmap-basierter Foliendruck): Bringt im Foliensbereich eine vom Benutzer definierte Bitmap (Dateierweiterung .BMP) auf. Wenn diese Option ausgewählt wurde, klicken Sie auf **Browse** (Durchsuchen). Wählen Sie im entsprechenden Fenster die gewünschte Monochrom-Bitmap (1 bpp) aus, und klicken Sie auf **Open** (Öffnen).
- **Smartcard ISO**: Bringt im Bereich der standardmäßigen ISO-Smartcard-Kontakte keine Folie auf.

4: Druckereinstellungen und -anpassungen

Druckereinstellungen

- **Smartcard AFNOR:** Bringt im Bereich der standardmäßigen AFNOR-Smartcard-Kontakte keine Folie auf. AFNOR ist die Abkürzung für „Agence Française de Normalisation“, die offizielle französische Normungsorganisation.
- **Magnetic Stripe** (Magnetstreifen): Bringt im Standardbereich des ISO-Magnetstreifens keine Folie auf.

Job Log (Job-Protokoll)

Das „Job Log“ ist ein Dienstprogramm, mit dem auf dem Hostcomputer des Druckers eine Datenbank der Kartentransaktionen erstellt wird. Job Log zeichnet die Daten, die auf dem Magnetstreifen der Karte codiert werden, zusammen mit dem Datum, der Uhrzeit und der Seriennummer des Druckers auf.

Der Datensatz kann jederzeit in ein zentrales Archiv geladen werden und ermöglicht somit dem Sicherheitspersonal, die Karte durch Abgleich mit den manipulations sicheren *Originaldaten* auf ihre Echtheit zu prüfen.



- **Enable logging** (Protokollierung aktivieren): Wenn dieses Kontrollkästchen aktiviert ist, ist die Protokollfunktion aktiviert.
- **Log File Definition** (Protokolldatei-Definition): Wählen Sie eine der folgenden Optionen:
 - Wenn das Kontrollkästchen **Create new log file each day** (Jeden Tag neue Protokolldatei erstellen) deaktiviert ist, werden die Daten in einer Protokolldatei Ihrer Wahl gespeichert (Eingabe unter **File name** [Dateiname]).
 - Wenn das Kontrollkästchen aktiviert ist, werden die Daten in der Protokolldatei *ZXPLog* mit dem aktuellen Datum gespeichert, z. B. *ZXPLog_2011_8_17*.
 - Zusätzlich zum Dateinamen können Sie bei Bedarf ein spezielles Feldtrennzeichen eingeben. Das Standard-Feldtrennzeichen ist „|“.

- **Log File Contents** (Inhalt der Protokolldatei): In diesem Bereich werden die Daten ausgewählt, die in der oben angegebenen Datei protokolliert werden sollen. Die Daten werden in der Reihenfolge protokolliert, in der sie im Fenster angezeigt werden. Die einzelnen Felder werden mit dem unter **Separator** (Trennzeichen) im Bereich **Logfile Definition** (Protokolldatei-Definition) angegebenen Zeichen getrennt.

Mögliche Auswahloptionen für den Inhalt der Protokolldatei sind:

- **Time** (Zeit): Protokolliert den Zeitpunkt, zu dem die Karte an den Drucker gesendet wurde, im Format HH:MM:SS. Der Tag wird dabei in 24 Stunden aufgeteilt, d. h. 13:00:00 = 1.00 Uhr nachmittags und 05:00:00 = 5.00 Uhr morgens.
- **Date** (Datum): Protokolliert das Datum, an dem die Karte an den Drucker gesendet wurde, im Format MM/TT/JJJJ.
- **Printer serial number** (Druckerseriennummer): Protokolliert die Seriennummer des Druckers, mit dem die Karte gedruckt wurde.
- **IP address** (IP-Adresse): Protokolliert die IP-Adresse des Computers, von dem die Karte an den Drucker gesendet wurde.
- **User name** (Benutzername): Protokolliert den Benutzernamen der Person, die den Kartendruckauftrag sendet.
- **Spooler job number** (Spooler-Jobnummer): Protokolliert die Nummer, die dem Kartendruckauftrag im Windows-Druckspooler zugewiesen wurde.
- **Magnetic Track 1, 2, 3 Data** (Daten der Magnetstreifen Spuren 1, 2, 3): Protokolliert die an den Drucker gesendeten Daten, die auf dem Magnetstreifen der Karte codiert werden sollen.
- **Static text** (Statischer Text): Fügt dem Protokoll den im Feld rechts angegebenen Text hinzu (max. 16 Zeichen).



Hinweis • Der Speicherort der Protokolldateien ist abhängig vom Betriebssystem, z. B. unter Windows 7 im Verzeichnis *C:\ProgramData\ZXPS3*.

Über die Schaltfläche **Delete log files** (Protokolldateien löschen) werden die Protokolldateien gelöscht.

Über die Schaltfläche **Save Job Log Settings** (Job-Protokolleinstellungen speichern) werden die Job-Protokolleinstellungen gespeichert.

4: Druckereinstellungen und -anpassungen

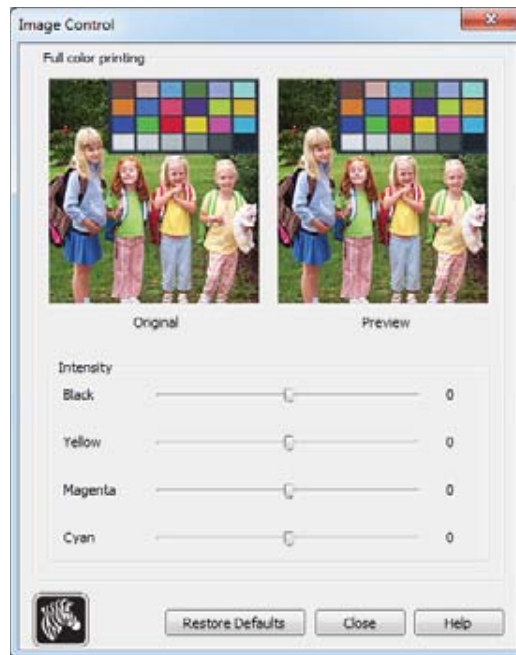
Druckereinstellungen

Image Control (Bildsteuerung)



Hinweis • Mitunter sehen die Farben im Ausdruck anders aus als auf dem Bildschirm. Die folgenden Optionen dienen zur Optimierung Ihres Druckergebnisses.

Ermöglicht das Anpassen der Bildfarben; diese Anpassungen gelten für die gesamte Karte, nicht nur für das Foto.

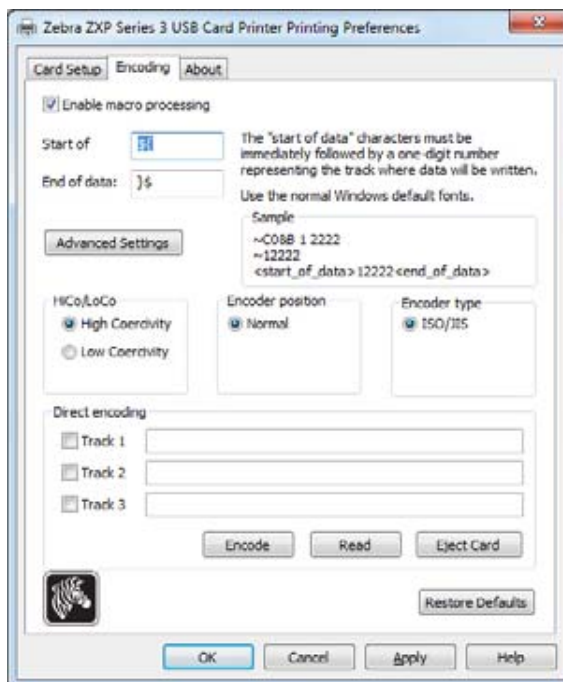


- **Intensity** (Intensität): Erhöht oder verringert die Bildintensität durch Verschieben der Schieberegler für Schwarz, Gelb, Magenta und Cyan nach links bzw. rechts. Dadurch wird die Helligkeit oder Dunkelheit des Bildes insgesamt verändert. Wenn Sie den Schieberegler nach rechts schieben (0 bis 100), wird die Intensität verstärkt; durch Schieben nach links (0 bis -100) wird sie verringert. Beachten Sie, dass durch Verringern der Intensität Falten im Farbband verhindert werden können.

Um die Standardeinstellungen des Treibers wiederherzustellen, klicken Sie auf **Restore Defaults** (Standardeinstellungen wiederherstellen).

Registerkarte „Encoding“ (Codierung)

Die Registerkarte **Encoding** (Codierung) dient der Festlegung verschiedener Parameter des Magnetstreifencodierers. Wenn der Drucker nicht über eine Option zur Magnetstreifencodierung verfügt, ist diese Funktion nicht aktiviert.

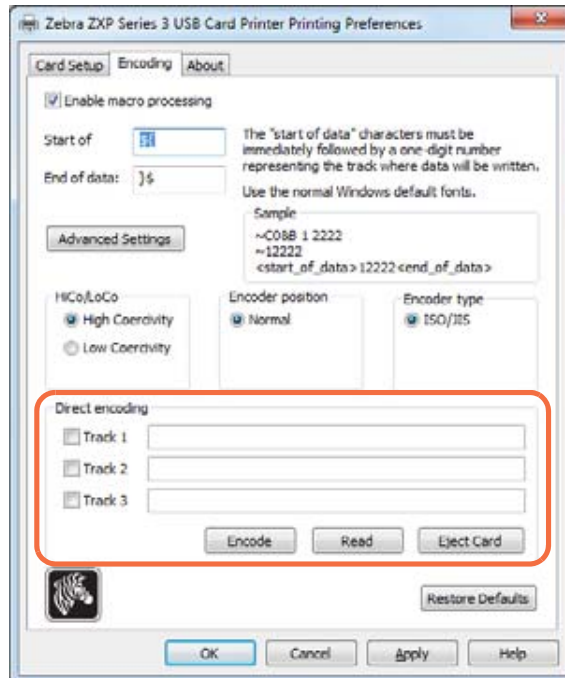


- **Enable macro processing** (Makroverarbeitung aktivieren): Mit dieser Option können die Codierungspräambel und weitere Parameter für den Magnetstreifencodierer festgelegt werden.
 - **Start of Data** (Datenanfang): Anfang der Datenzeichenfolge für den Codierer. Bitte beachten Sie, dass direkt hinter dem Zeichen des Datenanfangs eine einstellige Zahl stehen muss, die für die gewünschte Spur steht, in die die Daten geschrieben werden sollen. Sie können hierzu die standardmäßigen Windows-Schriftarten nutzen.
 - **End of Data** (Datenende): Ende der Datenzeichenfolge für den Codierer.
- **Advanced Settings** (Erweiterte Einstellungen): Klicken Sie auf die Schaltfläche **Advanced Settings**, um weitere Codierungsoptionen aufzurufen (siehe [Erweiterte Einstellungen](#) auf Seite 67).
- **HiCo/LoCo**: Hier wählen Sie den zu verwendenden Koerzitivitätstyp der Magnetstreifenkarten aus.
- **Encoder Position** (Codiererposition): Hier wählen Sie die Position des Codierers aus: Normal.
- **Encoder Type** (Codierertyp): Wählen Sie den Typ des Codierers aus: ISO/JIS. Beachten Sie, dass JIS nicht implementiert ist.

4: Druckereinstellungen und -anpassungen

Druckereinstellungen

- **Direct Encoding** (Direkte Codierung): Zum Schreiben von Daten und Lesen von codierten Daten.



Spurauswahl:

- So lesen Sie codierte Daten: Klicken Sie auf die Kontrollkästchen, um die gewünschten Spuren auszuwählen. Klicken Sie auf die Schaltfläche **Read** (Lesen), und prüfen Sie die gelesenen Daten.
- So schreiben Sie Daten: Klicken Sie auf die Kontrollkästchen, um die gewünschten Spuren auszuwählen. Geben Sie die zu schreibenden Daten ein, und klicken Sie auf die Schaltfläche **Encode** (Codieren).
- So werfen Sie die Karte aus: Klicken Sie auf die Schaltfläche **Eject Card** (Karte auswerfen), um die Karte auszuwerfen.

Um die Einstellungen auf ihre ursprünglichen Werte zurückzusetzen, klicken Sie auf **Restore Defaults** (Standardeinstellungen wiederherstellen).

Erweiterte Einstellungen

Unter **Advanced Settings** (Erweiterte Einstellungen) finden Sie erweiterte Konfigurationsmöglichkeiten und Werkzeuge zur Verwaltung des Magnetstreifencodierers. Diese Option wird vor allem für die Nicht-ISO-Codierung verwendet.



- **Track** (Spur): Wählen Sie die zu konfigurierende Spur aus.
- **Track Settings** (Spureinstellungen):
 - *Mode* (Modus): Wählen Sie ISO1, ISO2, ISO3, 3 Bit, 4 Bit, 5 Bit, 6 Bit oder 7 Bit aus.
 - *Density* (Dichte): Wählen Sie 75 BPI oder 210 BPI für die Spuren aus.
- **Start/Stop Character** (Anfangs-/Endzeichen; nur für Nicht-ISO-Codierung): Geben Sie einen ASCII-Wert als Anfangs- und Endzeichen ein.
- **Encoding Start Position** (Codierungsstartposition; nur für Nicht-ISO-Codierung): Geben Sie die Codierungsstartposition in mm ein.
- **Character Parity** (Zeichenparität; nur für Nicht-ISO-Codierung): Wählen Sie die Zeichenparität, mit der Sie arbeiten möchten (keine Parität, gerade Parität, ungerade Parität).
- **LRC Parity** (LRC-Parität; nur für Nicht-ISO-Codierung): Wählen Sie die LRC-Parität, mit der Sie arbeiten möchten (keine Parität, gerade Parität, ungerade Parität).

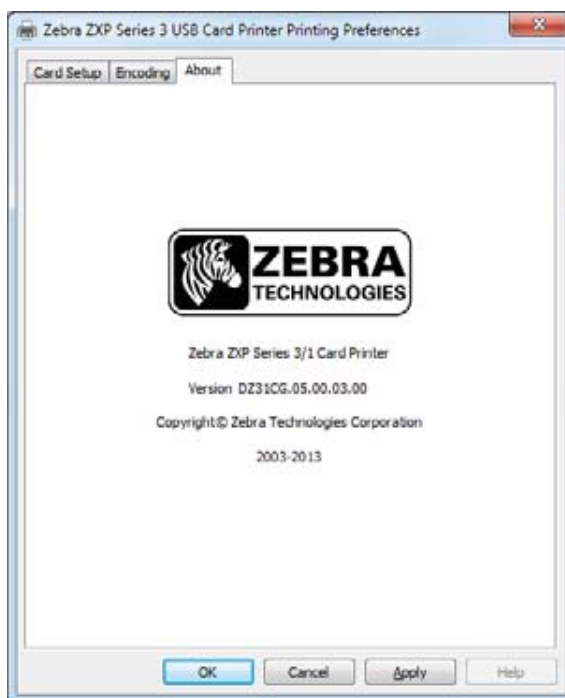
Um die Einstellungen auf ihre ursprünglichen Werte zurückzusetzen, klicken Sie auf **Restore Defaults**.

4: Druckereinstellungen und -anpassungen

Druckereinstellungen

Registerkarte „About“ (Info)

Auf dieser Registerkarte finden Sie Angaben zum Druckermodell und der Treiberversion sowie Informationen zum Copyright von Zebra Technologies Corporation.



Reinigen des Systems



Achtung • WAHREN SIE IHRE GARANTIEANSPRÜCHE!

Die empfohlenen Wartungsprozeduren müssen ausgeführt werden, damit die Werkgarantie erhalten bleibt. Reinigungsmaßnahmen am ZXP Series 3-Kartendrucker, die über die in diesem Handbuch beschriebenen hinausgehen, dürfen nur durch von Zebra autorisiertes technisches Personal ausgeführt werden.

Unter **KEINEN** Umständen dürfen Sie ein Teil oder Kabel im Inneren des Druckers lösen, festziehen, justieren oder biegen.

Unter **KEINEN** Umständen dürfen Sie Partikel innerhalb des Druckers mithilfe von Druckluft entfernen.

Der Drucker ist mit einem einfachen Reinigungssystem ausgerüstet, das mithilfe der mitgelieferten getränkten Reinigungskarten arbeitet. Wenn Sie diese Karten regelmäßig verwenden, werden wichtige Teile des Druckers, die anders nicht erreicht werden können, gereinigt und gewartet. Dazu zählen z.B. der Druckkopf, die Transportwalzen und der optionale Magnetstreifencodierer.

Zeitpunkt der Reinigung

Reinigen Sie den Drucker, wenn folgende Bedingungen gegeben sind:

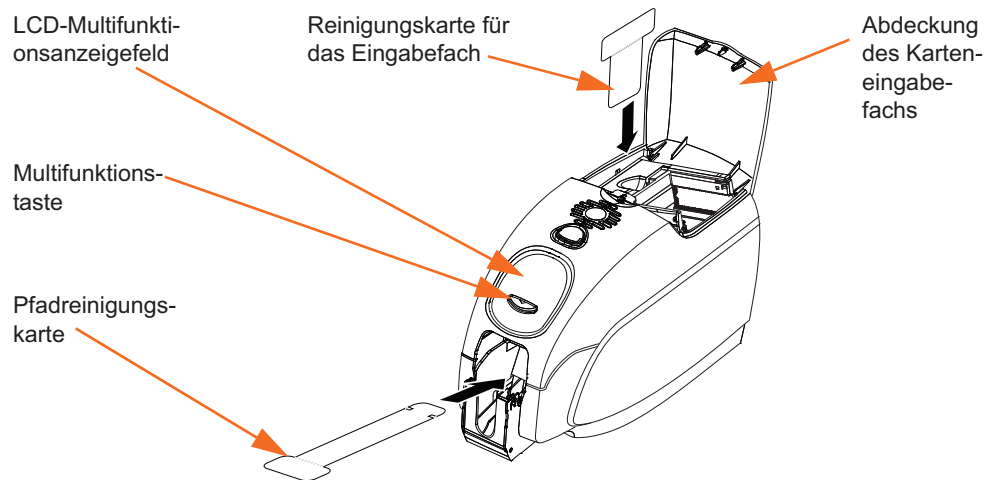
- Die Druckqualität hat sich verschlechtert.
- Die LCD-Anzeige gibt die Meldung **CLEAN PRINTER** (Drucker reinigen) aus.

5: Reinigung

Reinigen des Systems

Vorgehensweise bei der Reinigung

- Schritt 1.** Schalten Sie den Hauptschalter des Druckers EIN (Position |). Drücken Sie dann die Multifunktions-taste, und halten Sie sie fünf Sekunden lang gedrückt.
- Schritt 2.** Nach der Initialisierung des Reinigungsvorgangs wird die LCD-Meldung **REMOVE RIBBON THEN CLOSE LID** (Farbband entfernen, dann Abdeckung schließen) angezeigt.



- Schritt 3.** Wenn Sie das Farbband entfernt und die Abdeckung geschlossen haben, wird die Meldung **EMPTY FEEDER THEN CLOSE COVER** (Eingabefach leeren, dann Abdeckung schließen) angezeigt.
- Schritt 4.** Wenn die Abdeckung geöffnet wird, ohne das Farbband zu entfernen, wird die Meldung **REMOVE RIBBON THEN CLOSE LID** (Farbband entfernen, dann Abdeckung schließen) weiterhin angezeigt.
- Schritt 5.** Sobald das Farbband entfernt und die Abdeckung geschlossen wurde, werden im Drucker befindliche Karten von der Firmware ausgeworfen. Die Meldung **EJECTING CARD** (Karte wird ausgeworfen) wird angezeigt.
- Schritt 6.** Im LCD-Anzeigefeld wird die Meldung **FEED LONG CLEANING CARD** (Lange Reinigungskarte einführen) angezeigt. Wenn eine Reinigungskarte erkannt wird, ziehen die Walzen die Karte in den Drucker ein.
- Schritt 7.** Nach abgeschlossenem Reinigungsvorgang wird die Reinigungskarte aus dem Drucker ausgeworfen. Wenn der Kartensensor immer noch das Vorhandensein einer Reinigungskarte erkennt, erscheint die Meldung **REMOVE LONG CLEANING CARD** (Lange Reinigungskarte entfernen).
- Schritt 8.** Sobald die lange Reinigungskarte nicht mehr vom Kartenausgabesensor erkannt wird, erscheint die Meldung **INSERT FEEDER CLEANING CARD** (Eingabefach-Reinigungskarte einsetzen). Öffnen Sie die Abdeckung des Eingabefachs, und legen Sie die Eingabefach-Reinigungskarte ein.
- Schritt 9.** Wenn die Eingabefach-Reinigungskarte vom Eingabe-Kartensensor erkannt wird, erscheint die Meldung **CLOSE FEEDER COVER** (Eingabefach-Abdeckung schließen).
- Schritt 10.** Wenn die Reinigung des Karteneingabefachs abgeschlossen ist, wird die Meldung **REMOVE FEEDER CLEANING CARD** (Eingabefach-Reinigungskarte entfernen) angezeigt.
- Schritt 11.** Nach dem Entfernen der Karte wird die Meldung **READY** (Bereit) angezeigt. Sie können jetzt das Farbband und die Karten wieder einlegen und mit dem Drucken fortfahren.

Reinigen des Druckkopfs

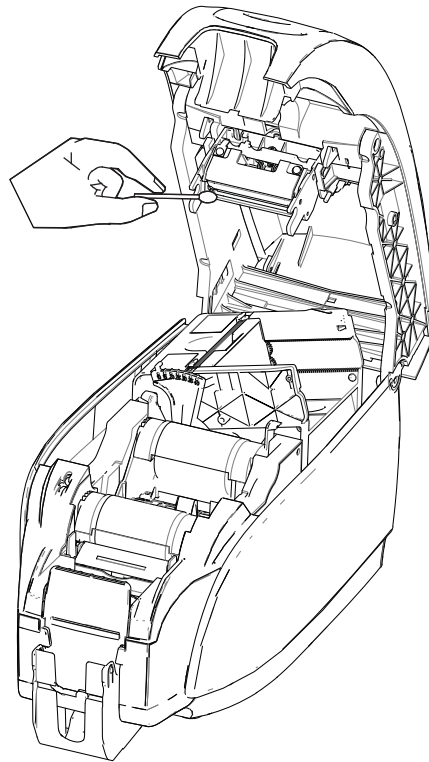
Normalerweise reicht eine Reinigung des Druckers mithilfe der Reinigungskarten aus. Wenn jedoch weiterhin Unregelmäßigkeiten auftreten, können Sie durch eine separate Druckkopfreinigung mit Reinigungstupfern auch hartnäckigere Ablagerungen entfernen. Verwenden Sie dabei nur saugfähige Tupfer.



Achtung • Versuchen Sie niemals, Ablagerungen mit scharfen Gegenständen vom Druckkopf zu entfernen. Dies kann den Druckkopf dauerhaft beschädigen.

Schritt 1. Schalten Sie den Netzschalter des Druckers AUS (Position O).

Schritt 2. Drücken Sie auf den Entriegelungsknopf, und öffnen Sie die Druckerabdeckung vollständig, um den Druckkopf freizulegen, der im Inneren der Abdeckung angebracht ist.



Schritt 3. Reinigen Sie den Druckkopf, indem Sie einen alkoholgetränkten Tupfer über die gesamte Fläche der Druckkopfelemente hin und her bewegen. Üben Sie dabei keinen zu starken Druck aus.

Schritt 4. Lassen Sie den Druckkopf anschließend zwei bis drei Minuten trocknen, bevor Sie den Hauptschalter des Druckers wieder einschalten (Position |).

Schritt 5. Um Tupfer nachzubestellen, verwenden Sie bitte die Medienliste, die sich auf der mit dem Drucker gelieferten CD *Windows Drivers and User Documentation* (Windows-Treiber und Benutzerdokumentation) befindet.



Fehlerbehebung

Einführung

Das Ziel der Problembehebung ist es, ein Problem einem Geräteteil oder einer Systemfunktion zuzuordnen, damit es möglichst genau erkannt und effektiv behoben werden kann. Normalerweise gehört dazu die Identifizierung des Ausfallsymptoms und die Überprüfung einer oder mehrerer Fehlerursachen.

Im Allgemeinen wird für ein Fehlersymptom mindestens ein möglicher Grund mit dazugehörigen Korrekturvorschlägen aufgeführt. Diese potenziellen Ursachen sollten geprüft und die Behebungsmaßnahmen in der Reihenfolge ihrer Auflistung durchgeführt werden. Die Ursachen und Maßnahmen sind in Abhängigkeit von ihrer Wahrscheinlichkeit und Komplexität aufgelistet.

6: Fehlerbehebung

Prozeduren zur Fehlerbehebung

Prozeduren zur Fehlerbehebung

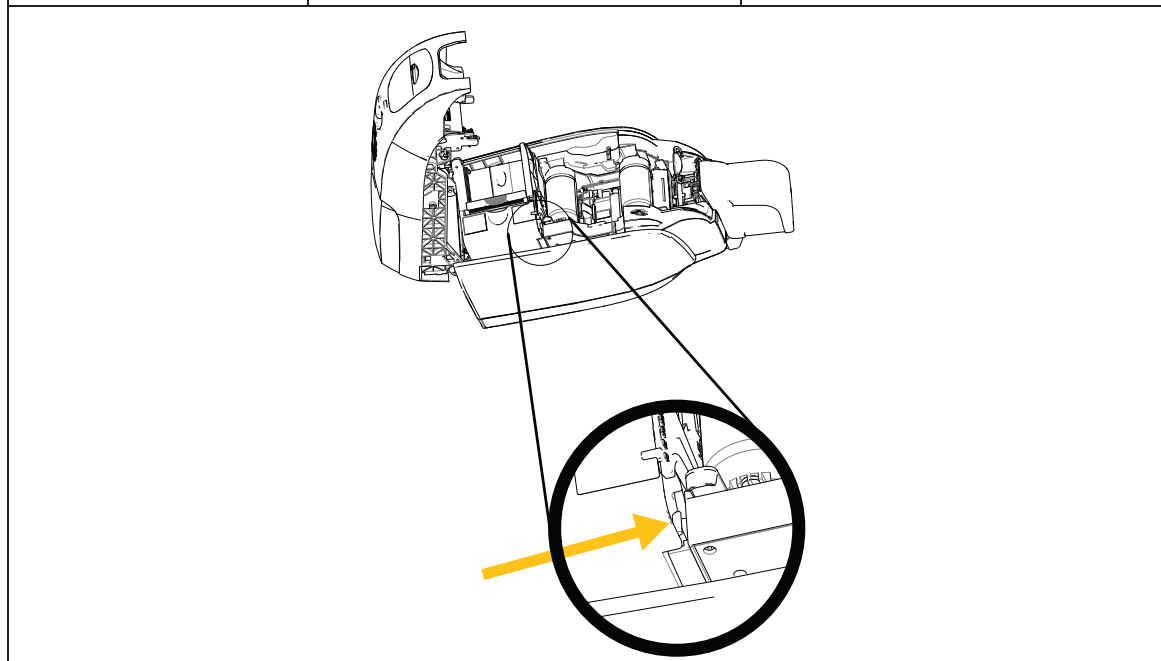
Warn- und Fehlermeldungen auf der LCD-Anzeige

Die folgenden Tabellen enthalten mögliche Fehlerursachen und Lösungen für die bei fehlerhaftem Betrieb auftretenden Symptome. Konsultieren Sie diese Tabelle bei eingeschränktem Betrieb oder verminderter Druckqualität.

WARNMELDUNGEN (Drucker weiterhin einsatzbereit)		
Problem / Symptom	Beschreibung oder Ursache	Mögliche Lösung ^{Hinweis}
CHECKING RIBBON (Farbband wird überprüft)	Der Drucker ermittelt den installierten Farbbandtyp.	Keine Maßnahme erforderlich – reine Statusmeldung.
CLEAN PRINTER (Drucker reinigen)	Es ist eine Druckerreinigung erforderlich.	Siehe <i>Reinigen des Systems</i> auf Seite 69.
CLOSE LID (Deckel schließen)	Der Deckel ist geöffnet.	Stellen Sie sicher, dass der Deckel vollständig und sicher geschlossen ist.
ENCODING ERROR (Codierfehler)	Der Kartentyp ist möglicherweise falsch.	Überprüfen Sie, ob Sie den richtigen Magnetkartentyp verwenden (für hohe oder niedrige Koerzitivfeldstärke).
FLASH ERROR (Flash-Fehler)	Es ist ein Flash-Fehler aufgetreten.	Setzen Sie den Drucker zurück, und versuchen Sie erneut, die Karte zu drucken.
INVALID MAGNETIC DATA (Ungültige Magnetstreifen- daten)	Die magnetischen Daten sind möglicherweise ungültig.	Prüfen Sie das Datenformat.
READING ERROR (Lesefehler)	Es ist ein Fehler beim Lesen aufgetreten.	Setzen Sie den Drucker zurück, und versuchen Sie erneut, die Karte zu drucken.

Hinweis: Falls das Problem weiterhin besteht, wenden Sie sich an den technischen Support; siehe *Weltweiter Support* auf Seite 127.

FEHLERMELDUNGEN (Drucker nicht einsatzbereit)		
Problem / Symptom	Beschreibung oder Ursache	Mögliche Lösung ^{Hinweis}
CHECK RIBBON (Farbband überprüfen)	Möglicherweise wird der falsche Farbbandtyp verwendet. Farbbänder für P1XX funktionieren nicht. Das Farbband ist möglicherweise falsch eingesetzt.	Setzen Sie das korrekte Farbband ein. Legen Sie die Farbbandpatrone erneut ein. Siehe <i>Einsetzen der Farbbandpatrone</i> auf Seite 32.
COMMAND ERROR (Befehlsfehler)	Ein Befehlsfehler ist aufgetreten.	Setzen Sie den Drucker zurück, und versuchen Sie erneut, die Karte zu drucken.
COVER OPEN (Abdeckung offen)	Die Abdeckung ist geöffnet.	Stellen Sie sicher, dass die Abdeckung vollständig und sicher geschlossen ist.
LID OPEN (Deckel offen)	Der Deckel ist geöffnet.	Stellen Sie sicher, dass der Deckel vollständig und sicher geschlossen ist.
MECHANICAL ERROR (Mechanischer Fehler)	Vergewissern Sie sich, dass Sie den richtigen Kartentyp verwenden. Überprüfen Sie, ob das Farbband korrekt eingelegt wurde. Überprüfen Sie, ob ein Kartenstau in der Wendevorrichtung aufgetreten ist.	Siehe <i>Technische Daten</i> auf Seite 85. Einzelheiten finden Sie unter <i>Einsetzen der Farbbandpatrone</i> auf Seite 32. Öffnen Sie die Abdeckung. Lösen Sie das Karteneingabefach, indem Sie den Fingerhebel links neben der Kartenstärkesteuerung drücken (siehe Pfeil). Heben Sie das Karteneingabefach an, und entfernen Sie eventuell vorhandene gestaute Karten aus der Wendevorrichtung. Hinweis: Sie müssen die Wendevorrichtung möglicherweise mit der Hand drehen, um auf die gestauten Karten zugreifen zu können.



Hinweis: Falls das Problem weiterhin besteht, wenden Sie sich an den technischen Support; siehe *Weltweiter Support* auf Seite 127.

6: Fehlerbehebung

Prozeduren zur Fehlerbehebung

FEHLERMELDUNGEN (Drucker nicht einsatzbereit)		
Problem / Symptom	Beschreibung oder Ursache	Mögliche Lösung ^{Hinweis}
MECHANICAL ERROR (Mechanischer Fehler, Forts.)	<p>Das Karteneingabefach führt dem Einzug zwei Karten (vollständig) zu.</p> <p>Das Karteneingabefach führt teilweise die zweite Karte zu und blockiert dadurch die Wendevorrichtung.</p> <p>Das Karteneingabefach führt keine Karten zu. Dies kann daran liegen, dass zwei Karten aneinander haften oder die Vorderkante einer Karte beschädigt ist.</p> <p>Das Karteneingabefach führt keine Karten zu. Es haften aber keine Karten aneinander, die Karten sind nicht beschädigt und sie wurden zuvor gefächert.</p>	<p>Kalibrieren Sie den Karteneingabesensor mit dem Befehl „!SAP 1“. Informationen zur Befehlsimplementierung finden Sie unter <i>Tools (Werkzeuge)</i> auf Seite 49.</p> <p>Die Kartenstärkesteuerung (siehe Pfeil) sollte um ein oder zwei Einrastpositionen (jeweils eine Stufe) angezogen werden.</p> <p>Entfernen Sie die Karte, fächern Sie den Kartenstapel, und legen Sie die Karten zurück in das Karteneingabefach.</p> <p>Die Kartenstärkesteuerung (siehe Pfeil) sollte um ein oder zwei Einrastpositionen (jeweils eine Stufe) gelockert werden.</p>
OUT OF CARDS (Keine Karten)	<p>Überprüfen Sie, ob im Karteneingabefach noch Karten vorhanden sind.</p> <p>Karte wurde nicht eingeführt.</p>	<p>Wenn keine Karten vorhanden sind, füllen Sie sie nach, und drücken Sie dann für 1 Sekunde die Bedienfeldtaste. Der Druckauftrag wird daraufhin neu gestartet.</p> <ol style="list-style-type: none"> 1. Stellen Sie sicher, dass die Kartenstärkesteuerung (siehe Pfeil) für die Stärke der verwendeten Karten eingestellt ist. 2. Fächern Sie den Kartenstapel auf, damit keine Karten aneinander haften. 3. Nehmen Sie die erste Karte aus dem Stapel und prüfen Sie, ob die Kanten beschädigt sind. Sollte dies der Fall sein, entfernen Sie diese Karte. 4. Öffnen Sie die Kartenstärkesteuerung um eine oder zwei Einrastpositionen.

Das Diagramm zeigt zwei Ansichten des Karteneingabefachs. Oben rechts ist eine Draufsicht dargestellt, die die interne Mechanik und die Einstellmechanik für die Kartenstärke zeigt. Ein schwarzer Pfeil weist von dieser Mechanik nach unten auf eine Detailansicht des Karteneingabefachs unten links. In dieser Detailansicht zeigt ein gelber Pfeil auf die Einstellmechanik, die die Kartenstärke steuert.

Hinweis: Falls das Problem weiterhin besteht, wenden Sie sich an den technischen Support; siehe *Weltweiter Support* auf Seite 127.

FEHLERMELDUNGEN (Drucker nicht einsatzbereit)		
Problem / Symptom	Beschreibung oder Ursache	Mögliche Lösung^{Hinweis}
OUT OF RIBBON (Kein Farbband)	Überprüfen Sie das Farbband. Möglicherweise ist es beschädigt oder aufgebraucht.	Legen Sie eine neue Farbbandpatrone ein. Einzelheiten finden Sie unter <i>Einsetzen der Farbbandpatrone</i> auf Seite 32.
PARAMETERS ERROR (Parameterfehler)	Ein Parameterfehler ist aufgetreten.	Setzen Sie den Drucker zurück, und versuchen Sie erneut, die Karte zu drucken.

Hinweis: Falls das Problem weiterhin besteht, wenden Sie sich an den technischen Support; siehe *Weltweiter Support* auf Seite 127.

6: Fehlerbehebung

Prozeduren zur Fehlerbehebung

Probleme mit der Druckqualität

In diesem Abschnitt wird beschrieben, wie Sie Probleme mit der Druckqualität beheben können.

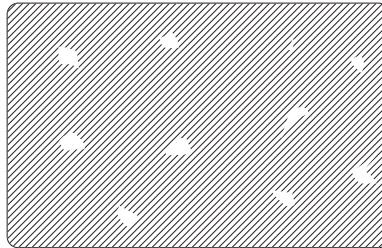
Die Druckqualität ist von mehreren Faktoren abhängig. Die beiden wichtigsten Faktoren, die die Druckqualität verbessern, sind Sauberkeit und die Beschaffenheit des Kartenstapels.

Befolgen Sie die unten stehende Prozedur zur Fehlerbehebung, um Probleme mit der Druckqualität zu erkennen und zu beheben:

Kleine Flecken - - - - -	79
Nicht bedruckte horizontale (weiße) Linien - - - - -	80
Blasses oder uneinheitliches Druckbild - - - - -	81
Verschwommenes Druckbild - - - - -	82
Kein Druck - - - - -	83

Beispiel • Kleine Flecken

Auf der bedruckten Karte sind kleine Flecken sichtbar, ein Bereich ist nicht bzw. mit einer anderen Farbe bedruckt.



Mögliche Ursache:

- Verunreinigungen auf der Kartenoberfläche

Lösungen:

- Überprüfen Sie, ob die Karten in einer staubfreien Umgebung gelagert werden.
- Verwenden Sie einen anderen Kartenvorrat.

Mögliche Ursache:

- Staub im Drucker und/oder verschmutzte Reinigungswalze.

Lösungen:

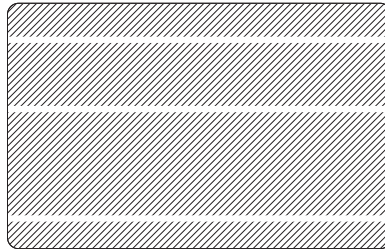
- Reinigen Sie den Drucker. Siehe *Reinigen des Systems* auf Seite 69.
- Vergewissern Sie sich, dass die Schutzfolie von der Reinigungswalze der Farbbandpatrone abgezogen wurde. Siehe *Einsetzen der Farbbandpatrone* auf Seite 32.

6: Fehlerbehebung

Prozeduren zur Fehlerbehebung

Beispiel • Nicht bedruckte horizontale (weiße) Linien

Auf der Kartenoberfläche befinden sich nicht bedruckte horizontale (weiße) Linien.



Mögliche Ursache:

- Die Farbpatrone wurde nicht richtig eingelegt.

Lösungen:

- Stellen Sie sicher, dass das Farbband ordnungsgemäß und faltenfrei um den Kern der Patrone gewickelt ist.
- Farbbandpatrone austauschen. Siehe *Einsetzen der Farbbandpatrone* auf Seite 32.

Mögliche Ursache:

- Druckkopf ist verschmutzt.

Lösungen:

- Druckkopf reinigen. Siehe *Reinigen des Druckkopfs* auf Seite 71.

Mögliche Ursache:

- Teile des Druckkopfes sind beschädigt (z. B. zerkratzt oder abgebrannt).

Lösungen:

- Fordern Sie vom Zebra-Kundendienst Informationen für einen Druckkopfersatz an (siehe *Weltweiter Support* auf Seite 127).

Mögliche Ursache:

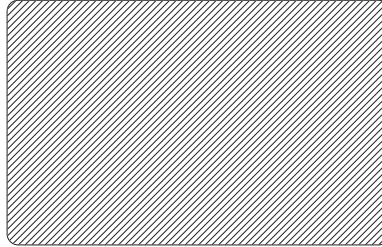
- Lösen Sie die Datenkabel-Verbindung des Druckkopfes.

Lösungen:

- Stellen Sie sicher, dass das Kabel korrekt mit dem Druckkopf verbunden ist.

Beispiel • Blasses oder uneinheitliches Druckbild

Das Druckbild ist sehr blass oder sehr uneinheitlich.



Mögliche Ursache:

- Die Farbbandpatrone wurde unsachgemäß gelagert oder ist beschädigt.

Lösung:

- Tauschen Sie die Farbbandpatrone aus, und wiederholen Sie den Druckvorgang. Siehe *Einsetzen der Farbbandpatrone* auf Seite 32.

Mögliche Ursache:

- Karten entsprechen eventuell nicht den Anforderungen. Siehe *Technische Daten* auf Seite 85.

Lösung:

- Verwenden Sie einen anderen Kartenvorrat.

Mögliche Ursache:

- Elemente des Druckkopfes weisen Staubablagerungen oder eingelagerte Verunreinigungen auf.

Lösung:

- Druckkopf reinigen. Siehe *Reinigen des Druckkopfs* auf Seite 71.

Mögliche Ursache:

- Druck auf der falschen Seite von beidseitig beschreibbaren Karten.

Lösung:

- Legen Sie die Karten anders herum in das Eingabefach.

Mögliche Ursache:

- Druckintensität/-dichte nicht korrekt eingestellt.

Lösung:

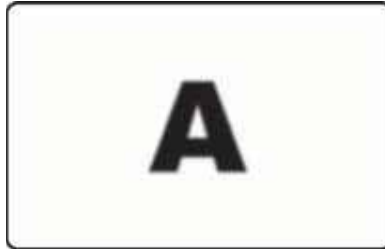
- Passen Sie die Druckintensität/-dichte an. Siehe *Image Control (Bildsteuerung)* auf Seite 64.

6: Fehlerbehebung

Prozeduren zur Fehlerbehebung

Beispiel • Verschwommenes Druckbild

Das Druckbild ist verschwommen.



Mögliche Ursache:

- Die Farbpatrone wurde eventuell nicht richtig eingelegt.

Lösung:

- Überprüfen Sie, ob das Farbband ordnungsgemäß und faltenfrei um den Kern der Patrone gewickelt ist.
- Setzen Sie die Farbpatrone so wieder ein, dass sie einrastet, und wiederholen Sie den Druckvorgang. Siehe [Einsetzen der Farbbandpatrone](#) auf Seite 32.

Mögliche Ursache:

- Das Farbband wurde u. U. nicht auf den richtigen Farbabschnitt synchronisiert.

Lösung:

- Öffnen Sie die Druckerabdeckung, und schließen Sie sie wieder, um das Farbband zu synchronisieren.

Mögliche Ursache:

- Karten entsprechen eventuell nicht den Anforderungen. Siehe [Technische Daten](#) auf Seite 85.

Lösung:

- Verwenden Sie einen anderen Kartenvorrat.

Mögliche Ursache:

- Drucker weist Staubablagerungen oder eingelagerte Verunreinigungen auf.

Lösung:

- Reinigen Sie die Walzen und den Druckkopf. Siehe [Reinigen des Systems](#) auf Seite 69 bzw. [Reinigen des Druckkopfs](#) auf Seite 71.

Beispiel • Kein Druck

Karte wird nicht bedruckt.



Mögliche Ursache:

- Eventuell wurde die Farbbandpatrone nicht im Drucker eingelegt.

Lösung:

- Überprüfen Sie, ob sich eine Farbbandpatrone im Drucker befindet. Siehe *Einsetzen der Farbbandpatrone* auf Seite 32.

Mögliche Ursache:

- Karten entsprechen eventuell nicht den Anforderungen. Siehe *Technische Daten* auf Seite 85.

Lösung:

- Verwenden Sie einen anderen Kartenvorrat.

Mögliche Ursache:

- Möglicherweise ist das Kabel am Druckkopf nicht angeschlossen.
- Teile des Druckkopfes sind u. U. zerkratzt oder abgebrannt.

Lösung:

- Fordern Sie vom Zebra-Kundendienst Informationen für eine Druckkopf-Reparatur oder für Ersatz an (siehe *Weltweiter Support* auf Seite 127).



Technische Daten

Druckerspezifikationen

Die Spezifikationen werden als Referenzwerte angegeben. Sie basieren auf Druckertests unter Verwendung von Zebra-Originalverbrauchsmaterialien. Die Ergebnisse unterscheiden sich je nach Anwendungseinstellungen sowie bei Verwendung von Materialien, die keine empfohlenen Zebra-Verbrauchsmaterialien sind. Zebra empfiehlt deshalb, vor jeder Anwendung gründliche Tests durchzuführen.

Standardleistungsmerkmale

- Leistungsstarke True Colours® ix Series™ ZXP 3-Farbbänder mit intelligenter Medientechnologie
- Umweltfreundliche Load-N-Go™ -Schnellwechsel-Farbbandpatronen mit hoher Kapazität
- Hostbasierte ZRaster™ -Bildverarbeitung
- Automatische Farbbandkalibrierung
- USB V2.0-Konnektivität
- Zertifizierte Microsoft Windows-Treiber
- Print Touch NFC-Tag für Online-Zugriff auf Druckerdokumentation
- Verdecktes Eingabefach für 100 Karten (30 mil/0,76 mm)
- Ausgabefach mit einer Kapazität von 45 Karten (30 mil/0,76 mm)
- 16-stelliges LCD-Bedienfeld
- Druckauflösung 300 dpi (11,8 Punkt/mm)
- 2 Jahre Garantie auf den Drucker
- 2 Jahr Garantie auf den Originaldruckkopf (ohne Druckmengenbegrenzung)
- 1 Jahr Sofort austausch (nur in den USA)
- Sicherheitsschloss

7: Technische Daten

Druckerspezifikationen

Druckdaten

- Sublimations- und Thermotransferdruck direkt auf die Karte
- Vierfarbiger oder einfarbiger Druck
- Ein- oder beidseitiger Druck
- Randloser Druck auf CR-80-Standardmedien

Druckdurchsatz

Druckdurchsatz (Karten pro Stunde) basierend auf Click-to-Drop-Druck über USB-Verbindung mit durchschnittlicher Bedruckung. Die benötigte Zeit kann je nach Computer und Konfigurationen abweichen.

- 700 Karten/Stunde Schwarzweißdruck einseitig
- 180 Karten/Stunde Vollfarbdruck (YMCKO) einseitig
- 140 Karten/Stunde Vollfarbdruck (YMCKOK) beidseitig

Codierungsoptionen und -spezifikationen

- Magnetstreifencodierer – ISO 7811 (neu und neucodiert; Spuren 1,2 und 3; hohe und niedrige Koerzitivfeldstärke; Magnetstreifen unten; 30 mil/0,76 mm Kartenstärke)
- * Smartcard-Kontaktstation ISO 7816
- * Kombination MIFARE[®] ISO 14443 (13,56 MHz) und ISO 7816 Kontaktcodierer – PC/SC und EMV Ebene 1 zertifiziert (externes Ausgabefach mit einer Kapazität von 50 Karten [30 mil/0,76 mm])
- Codierung über USB und Ethernet

Optionale Leistungsmerkmale

- * Integriertes Ethernet mit 10/100 Mbit/sek
- * CardSense[™]-Einzelkartenmodus
- ZebraCare[™]: erweiterte Produktgarantieprogramme
- * Abschließbares Gehäuse mit verstecktem Ausgabebehälter

Kommunikationsschnittstellen

- USB V2.0 (Kabel im Lieferumfang enthalten) – Standard
- * Integriertes Ethernet mit 10/100 Mbit/sek – optional

Kartenkompatibilität

HINWEIS: Der Gebrauch von Zebra-Originalverbrauchsmaterialien wird ausdrücklich empfohlen, um eine optimale Druckqualität und eine ordnungsgemäße Druckerleistung zu gewährleisten.

- Kartenstärke: 10-40 mil (0,25-1,02 mm)
- Kartengröße: CR-80, ISO 7810-Format, Typ ID-1, 2,12 Zoll (54 mm) x 3,38 Zoll (86 mm)
- Kartenmaterial: PVC- und PVC-Kompositmaterial
- Smart-Card-Kontakt: ISO 7816-1,2,3,4
- Smartcard kontaktlos: MIFARE[®] ISO 14443A/B
- Spot-Druckbild in Farbe/Schwarz-Weiß nur für Karten mit < 20 mil/0,51 mm Kartenstärke unterstützt

* Upgrade auf Option möglich

Verbrauchsmaterialspezifikationen

Auf dem ZXP Series 3-Drucker dürfen nur Zebra True Colours ix Series, ZXP Series 3-Hochleistungsfarbbänder verwendet werden.

- Die intelligente Medientechnologie der Zebra ix Series erkennt und authentifiziert das entsprechende Farbband automatisch
- Integrierte Reinigungswalze bei jedem Farbband
- Media Starter Kit (beidseitig): 1 YMCKO-Farbband, 200 PVC-Karten der Stärke 30 mil/0,76 mm, 1 Reinigungswalze
- Reinigungssatz: 4 Drucker-Reinigungskarten und 4 Eingabefach-Reinigungskarten, 1.000 Bilder

Farbbandoptionen True Colours ix Series, ZXP Series 3:

Beschreibung Farbband	Bildzahl mit Standardpatrone	Bildzahl mit neuer High Capacity Eco-Patrone (1)
YMCKO	200	280
1/2 YMCKO	250	400
YMCKOK	265	230
KdO	500	700
KrO	500	700
Schwarz einfarbig	1000	2000
Rot einfarbig	1000	1700
Blau einfarbig	1000	1700
Gold einfarbig	1000	1600
Silber einfarbig	1000	1600
Weiß einfarbig	850	1400

(1) Firmware-Release 2.0 oder höher erforderlich

Vorbeugende Wartung

Zebra empfiehlt eine regelmäßige Reinigung des Druckers mit Standard-Druckerkomponenten und Reinigungszubehör von Zebra (siehe [Kapitel 5](#)).

Unterstützte Treiber

Microsoft Windows Certified-Druckertreiber:

- Windows XP, Vista, Server 2003, Server 2008
- Windows 7 (32-Bit- und 64-Bit-kompatibel)
- Windows 8 (32-Bit- und 64-Bit-kompatibel)

Auf <http://www.zebra.com> finden Sie eine aktuelle Liste der unterstützten Umgebungen.

Gerätedaten (Standardmodell)

- Höhe: 236 mm
- Breite: 200,7 mm
- Tiefe: 368 mm
- Gewicht: 5,53 kg

Elektrische Daten

- Einphasen-Wechselstrom mit automatischer Umschaltung
- Betriebsbereich: 90-132 VAC und 190-264 VAC RMS.
- Frequenzbereich: 47-63 Hz.
- Stromanforderungen: Ausgangsleistung 100 W max. Dauerlast und 607 W Spitzenlast (für 450 µsek)
- FCC Klasse A

Umgebungsbedingungen

- Betriebstemperatur: 15 °C bis 30 °C (60 °F bis 86 °F)
- Lagertemperatur: -5 °C bis 70 °C (23 °F bis 158 °F)
- Luftfeuchtigkeit bei Betrieb: 20 % bis 65 %, nicht kondensierend
- Luftfeuchtigkeit bei Lagerung: 20 % bis 70%, nicht kondensierend
- Lagerung der Medien:
 - Temperatur: 5 °C bis 30 °C (41 °F bis 77 °F)
 - Feuchtigkeit: 35% bis 65 %, nicht kondensierend
 - An dunklem Ort lagern

Technische Standards

Zebra ZXP Series 3-Kartendrucker entspricht nachstehenden anwendbaren ITE-Richtlinien und -Normen für den privaten, gewerblichen und eingeschränkten industriellen Gebrauch:

- USA/Kanada/Mexiko/Australien und Neuseeland:
 - FCC-Klasse A, cfr47, Abschnitt 15 Unterabschnitt J
 - FCC 15.257 2008, Abschnitt 15 Unterabschnitt C
 - Canadian STD RSS-210
 - NOM-ETL (Mexiko)
 - IEC 60950-1:2005+A1:2009 Sicherheitsstandard (TÜV & NRTL)
 - C-Tick (Australien) Electromagnetic Radiation Standard
- Europa:
 - Anwendbare Richtlinien und unterstützende Normen:

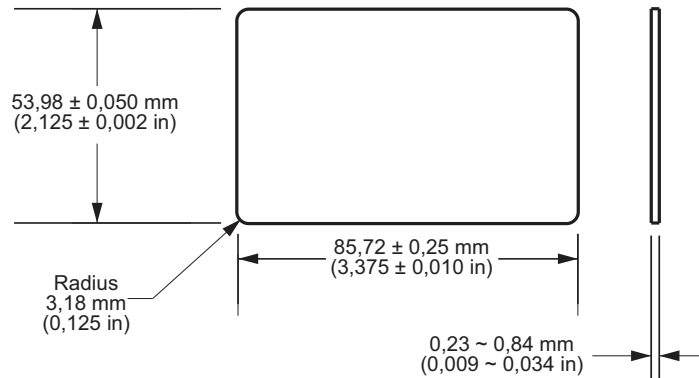
EMV-Richtlinie 2004/108/EG, EN55022:2010 Klasse A,
EN55024:2010, EN61000-3-2:2006+A2:2009,
Niederspannungsrichtlinie EN61000-3-3:2008, 2006/95/EG,
EN60950-1:2006+A11:2009+A1:2010+A12:2011, CB-Zertifikat
 - RFID-fähig

Anwendbare Richtlinien und unterstützende Normen:

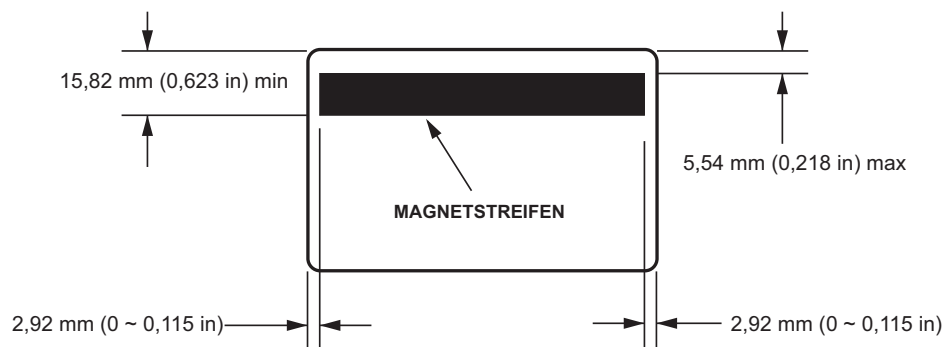
99/5/EG-Richtlinie über Funkanlagen und Telekommunikations-
endeinrichtungen, EN 301 489-3 V1.4.1, EN 300 330 V1.5.1

Kartenabmessungen nach ISO-Standard

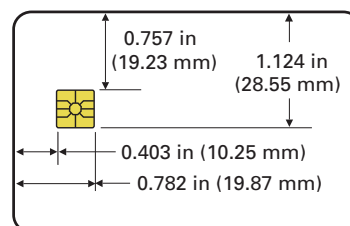
Abmessungen nach ISO-Standard 7810 für einfache Karten



Abmessungen nach ISO-Standard 7811 für Magnetstreifenkarten



Anschluss für Smart Card (nach ISO-Standard 7816)



Konformitätsangaben

Erklärung zur Übereinstimmung mit den FCC-Vorschriften

Dieses Gerät entspricht den Vorschriften von Abschnitt 15 der FCC-Vorschriften. Zum Betreiben des Geräts müssen die folgenden beiden Bedingungen erfüllt sein:

1. Dieses Gerät darf keine elektrischen Störungen verursachen, und
2. das Gerät muss den Empfang elektrischer Störungen tolerieren, auch solcher Störungen, die zu unerwünschtem Betriebsverhalten führen können.

Dieses Gerät wurde getestet und entspricht den Beschränkungen für digitale Geräte der Klasse A gemäß Abschnitt 15 der FCC-Vorschriften. Diese Grenzwerte sollen bei Verwendung des Geräts in einer Arbeitsumgebung einen angemessenen Schutz gegen elektromagnetische Störungen gewährleisten. Dieses Gerät erzeugt und verwendet Hochfrequenzstrahlung und kann sie auch ausstrahlen. Wenn das Gerät nicht entsprechend den Vorschriften des Handbuchs installiert und betrieben wird, kann es zu Störungen des Funkverkehrs kommen. Durch den Betrieb dieses Geräts in einem Wohngebiet kann es zu elektromagnetischen Störungen kommen. In diesem Fall ist der Benutzer verpflichtet, die Störungen auf eigene Kosten zu beseitigen.

Der Benutzer wird ausdrücklich darauf hingewiesen, dass durch Veränderungen oder Neuerungen, die ohne die ausdrückliche Genehmigung von Zebra Technologies vorgenommen werden, die Befugnis des Benutzers zum Verwenden des Geräts erlöschen kann. Zur Gewährleistung der Einhaltung der FCC-Vorschriften muss dieser Drucker mit abgeschirmten Kommunikationskabeln betrieben werden.

FCC-Erklärung zur Strahlenbelastung (RLAN)

Das Gerät entspricht den FCC-Grenzwerten für Strahlenbelastung, die für nicht kontrollierte Umgebungen festgelegt ist.

Wichtiger Hinweis

1. Bei der Installation der Funkkomponente ist darauf zu achten, dass ein Mindestabstand von 20 cm zwischen Benutzer und Antenne eingehalten wird.
2. Die Funkkomponente darf nicht am selben Ort oder gleichzeitig mit anderen Funkanlagen zur Übertragung genutzt werden.
3. Das Hostsystem muss ein Etikett tragen, auf dem angegeben ist, dass das System ein zertifiziertes Modul enthält. Beispiel: „Enthält FCC ID: XXXXX , IC ID: YYYYY“.

Konformität für Kanada

Cet appareil numérique de la classe B est conforme à la norme NMB-003 du Canada.

This Class A digital apparatus complies with Canadian ICES-003.

Europäische Union und EFTA

Das RLAN-Gerät der Klasse 2 darf in folgenden Ländern mit den unten angegebenen Einschränkungen betrieben werden:

AT	BE	BG	CY	CZ	DK	EE
FI	FR	DE	GR	HU	IE	IT
LV	LT	LU	MT	NL	PL	PT
RO	SK	SI	ES	SE	GB	
IS	LI	NO	CH			



Wichtiger Hinweis:

Der Bandbetrieb mit 5150 bis 5350 MHz ist nur in Gebäuden zulässig.

Hinweis für Japan

日本：総務省(MIC) 認証マーク

本製品は MIC の認証を受けています。

RFID 認証番号は No. FC-10003 です。

この機器は、無線周波数エネルギーを生成および使用し、それらを放射する可能性があります。したがって、ユーザー・マニュアルに従って設置および使用しなかった場合、無線通信あるいはペースメーカーなどの医療機器に有害な干渉を引き起こすことがあります。

NCC-Warnhinweis

經型式認證合格之低功率射頻電機，非經許可，公司、商號或使用者均不得擅自變更頻率、加大功率或變更原設計之特性及功能。低功率射頻電機之使用不得影響飛航安全及干擾合法通信；經發現有干擾現象時，應立即停用，並改善至無干擾時方得繼續使用。前項合法通信，指依電信法規定作業之無線電通信。低功率射頻電機須忍受合法通信或工業、科學及醫療用電波輻射性電機設備之干擾。



Brasil – Aviso da Anatel

Este equipamento opera em caráter secundário, isto é, não tem direito a proteção contra interferência prejudicial, mesmo de estações do mesmo tipo, e não pode causar interferência a sistemas operando em caráter primário.

“Este produto está homologado pela ANATEL, de acordo com os procedimentos regulamentados pela Resolução 242/2000, e atende aos requisitos técnicos aplicados”

Para maiores informações, consulte o site da ANATEL www.anatel.gov.br



ANHANG A



Erweiterte Freigabe

Konfigurationen für die Druckerfreigabe

In diesem Anhang werden folgende Themen behandelt:

Support-Matrix für Microsoft-Treiber	94
Support-Matrix für Client/Server-Druckerfreigabe	95

Support-Matrix für Microsoft-Treiber

Unterstützte Windows-Treiber auf Microsoft-Betriebssystem ¹	One-to-One	One-to-Many	Many-to-One	Many-to-Many	Drucker-pools ²
	1 Drucker - 1 Host	1 Host - Viele Drucker	Mehrere Hosts (Treiber) - Ein Drucker	Mehrere Hosts (Treiber) - Viele Drucker	
Windows 8 (32-Bit)	Ja	Ja	Ja	Ja	Ja
Windows 8 (64-Bit)	Ja	Ja	Ja	Ja	Ja
Server 2008 (64-Bit)	Ja	Ja	Ja	Ja	Ja
Server 2008 (32-Bit)	Ja	Ja	Ja	Ja	Ja
Server 2003	Ja	Ja	Ja	Ja	Ja
Windows 7 (64-Bit)	Ja	Ja	Ja	Ja	Ja
Windows 7 (32-Bit)	Ja	Ja	Ja	Ja	Ja
Vista (64-Bit)	Ja				
Vista (32-Bit)	Ja				
Windows XP	Ja	Ja	Ja	Ja	Ja

Support-Matrix für Client/Server-Druckerfreigabe

Die folgende Matrix zeigt die getesteten Konfigurationen zwischen verschiedenen Microsoft-Betriebssystemen in einer gemeinsamen Client/Server-Druckumgebung. Auf <http://www.zebra.com> finden Sie die aktuellen Treiber und unterstützten Konfigurationen.

Freigabematrix	Treiber-Clients mit Windows-Betriebssystem				
	Win 8 (32-Bit)	Win 8 (64-Bit)	Win 7 (32-Bit)	Win 7 (64-Bit)	Win XP
Windows OS-Server (Treiber-Host)					
Windows 8 (32-Bit)	Ja		Ja	Ja	Ja
Windows 8 (64-Bit)	Ja	Ja	Ja	Ja	Ja
Server 2012	Ja	Ja	Ja	Ja	Ja
Server 2008 (64-Bit)	Ja	Ja	Ja	Ja	Ja
Server 2008 (32-Bit)	Ja	Ja	Ja	Ja	Ja
Server 2003	Ja		Ja		Ja
Windows 7 (64-Bit)			Ja	Ja	Ja
Windows 7 (32-Bit)			Ja		Ja
Windows XP (Alle Editionen) SP 2 und höher					Ja

1 Treiber auf einzelnen Client-PCs installiert

2 Druckerpool-Freigabe nicht unterstützt.

Erweiterte Freigabeeinstellungen

Dieses Kapitel behandelt folgende erweiterte Einstellungen für die Freigabe:

Installieren und Einrichten eines Windows 2008 Servers - - - - -	96
Erweiterte Freigabeeinstellungen für Windows Server 2008 R2 - - - - -	97
Einstellungen für Heim- oder Firmennetzwerke: - - - - -	97
Öffentliche Netzwerkeinstellungen:- - - - -	98
Erweiterte Freigabeeinstellungen für Windows Server 2008 - - - - -	99
Erweiterte Freigabeeinstellungen für Windows 7 - - - - -	100
Einstellungen für Heim- oder Firmennetzwerke: - - - - -	100
Öffentliche Netzwerkeinstellungen:- - - - -	101

Installieren und Einrichten eines Windows 2008 Servers

1. Installieren Sie ein neues Server-Betriebssystem: Windows Server 2008 (64-Bit).
2. Melden Sie sich mit dem entsprechenden Passwort als Admin-Benutzer an.
3. Überprüfen Sie die folgenden Dienste, indem Sie im Menü Start->Ausführen den Befehl „Services.msc“ ausführen. Stellen Sie sicher, dass die folgenden Dienste gestartet/ausgeführt werden:
 - a. SSDP Discovery –
 - b. Funktionssuche-Ressourcenveröffentlichung.
 - c. UPnP Device Host-
 - d. DNS Client.
4. Die obigen Dienste sollten ausgeführt werden, um sicherzustellen, dass die folgenden Netzwerkeinstellungen gespeichert und übernommen werden.

Erweiterte Freigabeeinstellungen für Windows Server 2008 R2

Einstellungen für Heim- oder Firmennetzwerke:

Change sharing options for different network profiles

Windows creates a separate network profile for each network you use. You can choose specific options for each profile.

Home or Work 

Network discovery

When network discovery is on, this computer can see other network computers and devices and is visible to other network computers. [What is network discovery?](#)

- Turn on network discovery
- Turn off network discovery

File and printer sharing

When file and printer sharing is on, files and printers that you have shared from this computer can be accessed by people on the network.

- Turn on file and printer sharing
- Turn off file and printer sharing

Public folder sharing

When Public folder sharing is on, people on the network, including homegroup members, can access files in the Public folders. [What are the Public folders?](#)

- Turn on sharing so anyone with network access can read and write files in the Public folders
- Turn off Public folder sharing (people logged on to this computer can still access these folders)

Password protected sharing

When password protected sharing is on, only people who have a user account and password on this computer can access shared files, printers attached to this computer, and the Public folders. To give other people access, you must turn off password protected sharing.

- Turn on password protected sharing
- Turn off password protected sharing

Öffentliche Netzwerkeinstellungen:

Public (current profile) _____ 

Network discovery _____

When network discovery is on, this computer can see other network computers and devices and is visible to other network computers. [What is network discovery?](#)

- Turn on network discovery
- Turn off network discovery

File and printer sharing _____

When file and printer sharing is on, files and printers that you have shared from this computer can be accessed by people on the network.

- Turn on file and printer sharing
- Turn off file and printer sharing

Public folder sharing _____

When Public folder sharing is on, people on the network, including homegroup members, can access files in the Public folders. [What are the Public folders?](#)

- Turn on sharing so anyone with network access can read and write files in the Public folders
- Turn off Public folder sharing (people logged on to this computer can still access these folders)

Password protected sharing _____

When password protected sharing is on, only people who have a user account and password on this computer can access shared files, printers attached to this computer, and the Public folders. To give other people access, you must turn off password protected sharing.

- Turn on password protected sharing
- Turn off password protected sharing

Erweiterte Freigabeeinstellungen für Windows Server 2008

The screenshot shows the Windows Server 2008 Network and Sharing settings for a Public network. The 'Network (Public network)' section is expanded, showing 'Access' set to 'Local only' and 'Connection' set to 'Local Area Connection'. Below this, the 'Sharing and Discovery' section is expanded, showing the following settings:

Setting	Value	Action
Network discovery	Custom	Dropdown arrow
File sharing	On	Dropdown arrow
Public folder sharing	On (password required)	Dropdown arrow
Printer sharing	On (password required)	Dropdown arrow
Password protected sharing	On	Dropdown arrow

Below the sharing settings, there are two links:

- Show me all the files and folders I am sharing
- Show me all the shared network folders on this computer

Erweiterte Freigabeeinstellungen für Windows 7

Einstellungen für Heim- oder Firmennetzwerke:

Network discovery

When network discovery is on, this computer can see other network computers and devices and is visible to other network computers. [What is network discovery?](#)

- Turn on network discovery
- Turn off network discovery

File and printer sharing

When file and printer sharing is on, files and printers that you have shared from this computer can be accessed by people on the network.

- Turn on file and printer sharing
- Turn off file and printer sharing

Public folder sharing

When Public folder sharing is on, people on the network, including homegroup members, can access files in the Public folders. [What are the Public folders?](#)

- Turn on sharing so anyone with network access can read and write files in the Public folders
- Turn off Public folder sharing (people logged on to this computer can still access these folders)

Media streaming

When media streaming is on, people and devices on the network can access pictures, music, and videos on this computer. This computer can also find media on the network.

Media streaming is on.
[Choose media streaming options...](#)

File sharing connections

Windows 7 uses 128-bit encryption to help protect file sharing connections. Some devices don't support 128-bit encryption and must use 40- or 56-bit encryption.

- Use 128-bit encryption to help protect file sharing connections (recommended)
- Enable file sharing for devices that use 40- or 56-bit encryption

Password protected sharing

When password protected sharing is on, only people who have a user account and password on this computer can access shared files, printers attached to this computer, and the Public folders. To give other people access, you must turn off password protected sharing.

- Turn on password protected sharing
- Turn off password protected sharing

HomeGroup connections

Typically, Windows manages the connections to other homegroup computers. But if you have the same user accounts and passwords on all of your computers, you can have HomeGroup use your account instead. [Help me decide](#)

- Allow Windows to manage homegroup connections (recommended)
- Use user accounts and passwords to connect to other computers

Öffentliche Netzwerkeinstellungen:

Network discovery

When network discovery is on, this computer can see other network computers and devices and is visible to other network computers. [What is network discovery?](#)

- Turn on network discovery
- Turn off network discovery

File and printer sharing

When file and printer sharing is on, files and printers that you have shared from this computer can be accessed by people on the network.

- Turn on file and printer sharing
- Turn off file and printer sharing

Public folder sharing

When Public folder sharing is on, people on the network, including homegroup members, can access files in the Public folders. [What are the Public folders?](#)

- Turn on sharing so anyone with network access can read and write files in the Public folders
- Turn off Public folder sharing (people logged on to this computer can still access these folders)

A: Erweiterte Freigabe

Media streaming

When media streaming is on, people and devices on the network can access pictures, music, and videos on this computer. This computer can also find media on the network.

[Choose media streaming options...](#)

File sharing connections

Windows 7 uses 128-bit encryption to help protect file sharing connections. Some devices don't support 128-bit encryption and must use 40- or 56-bit encryption.

- Use 128-bit encryption to help protect file sharing connections (recommended)
- Enable file sharing for devices that use 40- or 56-bit encryption

Password protected sharing

When password protected sharing is on, only people who have a user account and password on this computer can access shared files, printers attached to this computer, and the Public folders. To give other people access, you must turn off password protected sharing.

- Turn on password protected sharing
- Turn off password protected sharing

ANHANG B

Option für Magnetstreifencodierung

Einführung

Dieser Abschnitt enthält Informationen zu den zusätzlichen Funktionen des ZXP Series 3-Kartendrucker, der mit einem optionalen Magnetstreifencodierer ausgestattet ist.

In diesem Anhang werden folgende Themen behandelt:

Codierer-Einstellungen (Treiber)	104
Ausrichtung der Karten beim Einlegen.	104
Reinigen des Magnetstreifencodierers	104
Magnetstreifencodierungstyp	105

Codierer-Einstellungen (Treiber)

Im Dialogfeld „Encoder Settings“ (Codierer-Einstellungen) können Sie verschiedene Parameter des Magnetstreifencodierers festlegen. Wenn der Drucker nicht über eine Option zur Magnetstreifencodierung verfügt, ist diese Funktion nicht aktiviert (weitere Informationen unter Registerkarte „Encoding“ (Codierung) auf Seite 65).

Ausrichtung der Karten beim Einlegen

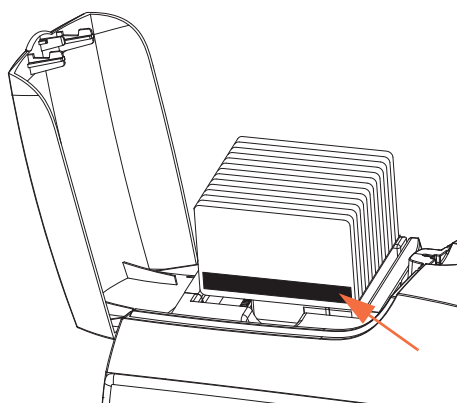


Achtung • Verwenden Sie NUR ISO 7810- und 7811-Karten für Magnetstreifenkarten. Der Magnetstreifen muss im ordnungsgemäßen Betrieb mit der Kartenoberfläche bündig sein. Verwenden Sie keine Karten mit aufgeklebten Magnetstreifen.



Hinweis • Durch Zebra zugelassene HiCo- & LoCo-PVC-Karten sind im Handel verfügbar. (Siehe Medienliste für Kartendrucker ZXP Series 3).

Beim Einlegen von Karten mit Magnetstreifen in das Karteneingabefach müssen Sie darauf achten, dass die Magnetstreifen zur linken Seite des Druckers zeigen und dicht an der unteren Kante des Karteneingabefachs anliegen.



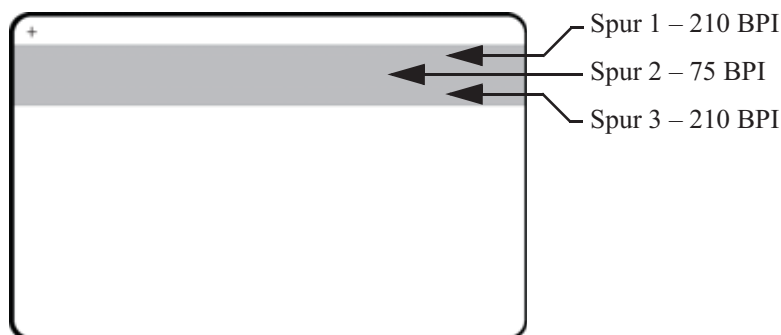
Reinigen des Magnetstreifencodierers

Verwenden Sie das in Kapitel 5, Reinigung beschriebene Standardreinigungsverfahren. Dabei werden die wichtigsten Teile des Druckers einschließlich Druckkopf, Transportwalze und Magnetstreifencodierer gereinigt.

Magnetstreifencodierungstyp

ISO (Standard)

Der Codierer liest und schreibt ISO-Spurdaten in Standardformaten an Standardspeicherorten für ISO-Spuren. Nachstehend sind die drei Standard-ISO-Spuren aufgeführt.



Jede Spur kann mit ASCII-Zeichen in den ISO-Standarddatenformaten codiert und decodiert werden:

Spur-nummer	Dichte (BPI)	Bits pro Zeichen	Zeichen-parität	Länge (Zeichen)	LRC-Parität	Anfangs-markie-rung	Endmar-kierung	Offset-Anfangs-markierung
1	210	7	Ungerade	76	Gerade	%	?	7,4 mm (0,293")
2	75	5	Ungerade	37	Gerade	;	?	7,4 mm (0,293")
3	210	5	Ungerade	104	Gerade	;	?	7,4 mm (0,293")

Der Magnetstreifencodierer kann bis zu 3 Spuren mit digitalen Informationen auf CR-80-Karten unter Verwendung von HiCo- oder LoCo-Magnetstreifen im ISO-Format 7811 lesen oder decodieren.

Zur Codierung der drei Spuren wird das ISO-Format 7811 verwendet.

- Dabei verbraucht Spur 1 mit der Codierung im IATA-Format (Format der International Air Transport Association) 210 BPI mit 79 alphanumerischen Zeichen bei 7 Bits pro Zeichen.
- Spur 2 verbraucht 75 BPI für die Codierung zum Speichern 40 numerischer Zeichen bei 5 Bits pro Zeichen im ABA-Format (American Banking Association).
- Spur 3 verbraucht 210 BPI zur Codierung von 107 numerischen Zeichen bei 5 Bits pro Zeichen im THRIFT-Format.

Zu den ISO-Datenformaten gehören eine Präambel (nur Nullen), ein Anfangszeichen, Daten (7-Bit- oder 5-Bit-Daten, wie nach ISO festgelegt), ein Endzeichen und ein Zeichen zur Längsparitätsprüfung (LRC-Zeichen). Das 7-Bit-Datenformat enthält 6 Bit codierter Daten und ein Paritätsbit. Das 5-Bit-Datenformat enthält 4 Bit codierter Daten und ein Paritätsbit.

Zu den ISO-Datenformaten gehört ein Datenfeldtrennzeichen (Begrenzungszeichen), mit dem codierte Spurdaten analysiert werden können. Ein Beispiel für einzelne Datenfelder ist das ABA-Datenformat (Spur 2), zu dem ein PAN-Feld (Feld für die Primary Account Number) und ein Konteninformationsfeld (für das Ablaufdatum, den Ländercode usw.) gehören.



ANHANG C

Smartcard-Optionen

Einführung

Dieser Anhang enthält Informationen zu den zusätzlichen Funktionen eines Druckers, der mit einer oder mehreren der verfügbaren Smartcard-Optionen ausgestattet ist.

In Smartcards ist ein Mikrocomputer und/oder ein Speicher mit Fingerabdrücken, Spracherkennungsmustern, medizinischen Daten oder anderen Daten dieser Art integriert. Abgesehen davon bietet dieses Modell dieselben Druckerfunktionen wie die Standardmodelle.

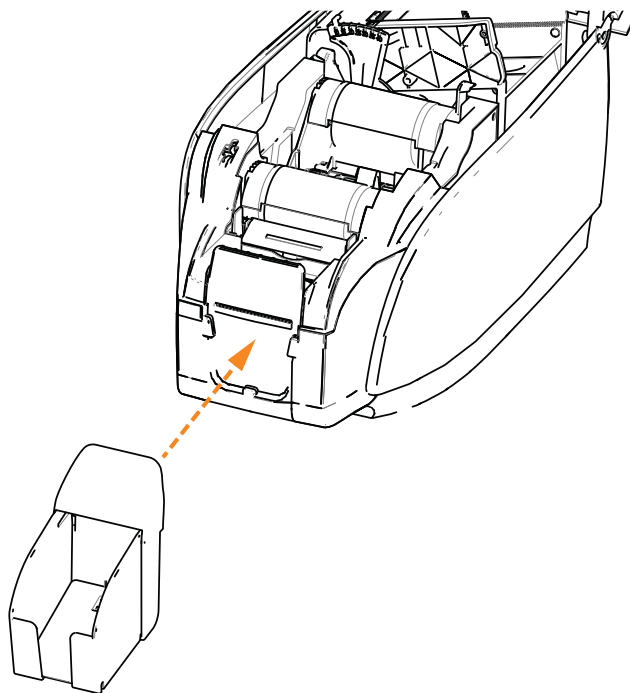
In diesem Anhang werden folgende Themen behandelt:

Kartenausgabefach	108
Kontakt-Smartcards	109
Kontaktlose Smartcards	110
Kontaktstation	111

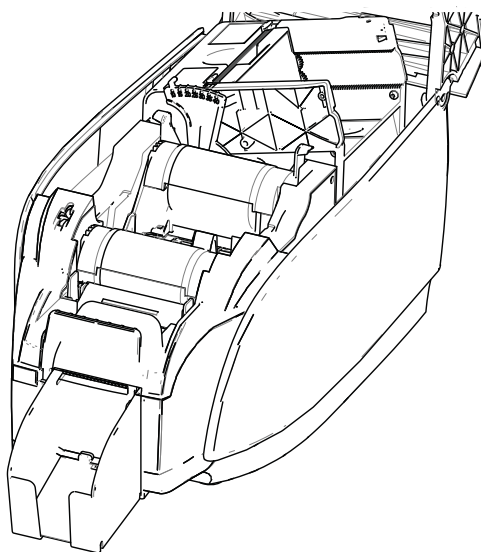
Kartenausgabefach

Das Kartenausgabefach wird an der Vorderseite des Druckers angebracht. Es nimmt die gedruckten Karten auf.

Schritt 1. Zum Anbringen führen Sie die vier Aufhänger am Ausgabefach in die vier Vertiefungen an der Vorderseite des Druckers ein.



Schritt 2. Achten Sie darauf, dass das Ausgabefach fest einrastet.



Kontakt-Smartcards

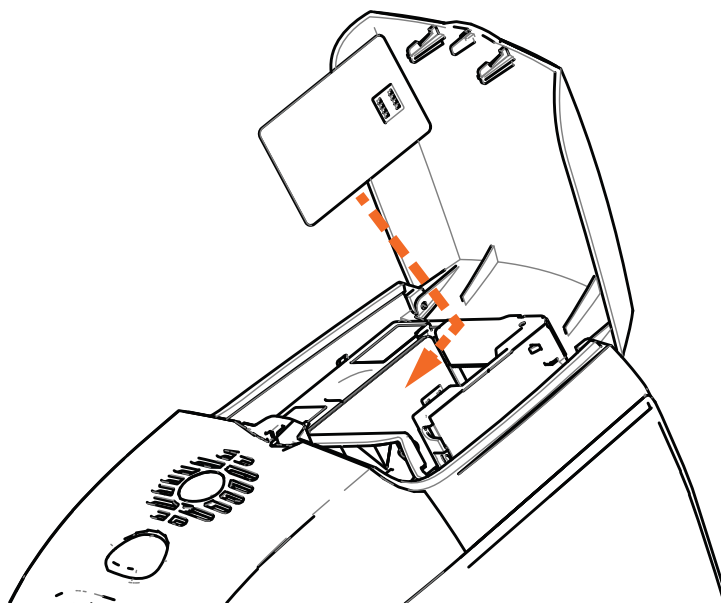
Auf der Oberfläche von Kontakt-Smartcards befindet sich eine Fläche mit Kontakten, die mit dem auf der Karte integrierten Stromkreis verbunden sind.

Das Codieren und Lesen von Daten auf Smartcards wird vollständig von der Anwendungssoftware gesteuert; es ist kein Bedieneingriff erforderlich. Wenn beim Codieren und Lesen von Daten Probleme auftreten, finden Sie entsprechende Informationen im Benutzerhandbuch oder in den anderen Dokumentationen der Anwendungssoftware.

Abgesehen davon bietet dieses Modell dieselben Druckerfunktionen wie die Standardmodelle.

Medienausrichtung für Kontakt-Smartcards

Legen Sie die Karten in das Karteneingabefach (die vergoldeten Smartcard-Kontakte müssen sich wie auf der Abbildung auf der nach oben weisenden Oberfläche befinden). Stellen Sie sicher, dass die Karten ordnungsgemäß im Eingabefach eingelegt sind.



Drucken auf Kontakt-Smartcards

Wenn Sie Material entwerfen, das auf Kontakt-Smartcards gedruckt werden soll, müssen Sie darauf achten, dass der Kontaktbereich nicht bedruckt wird.

Kontaktlose Smartcards

Anstatt über eine Anschlussfläche wird die Verbindung zum Drucker bei kontaktlosen Smartcards über verschiedene Kurzstreckenfunk-Technologien hergestellt. Die Karte wird an eine Antennenposition auf dem Kartenpfad bewegt. Dort erfolgt dann die Codierung bzw. Decodierung.

Alle anderen Druckeroperationen bleiben unverändert.

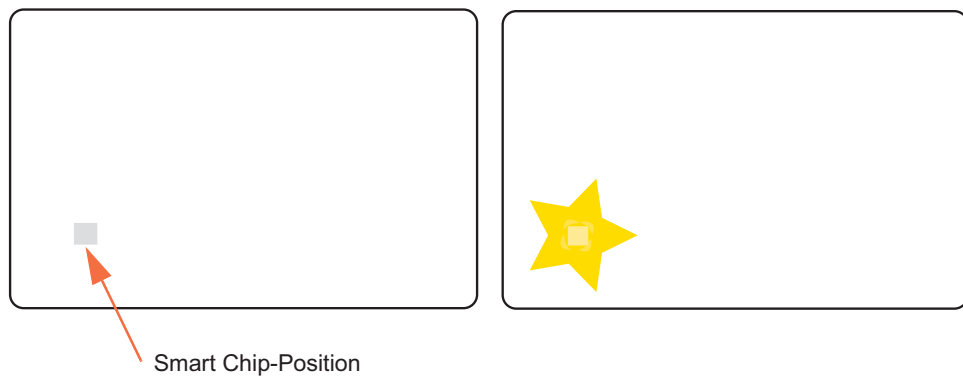
Medienausrichtung für kontaktlose Smartcards

Bei kontaktlosen Smartcards spielt die Ausrichtung keine Rolle.

Drucken auf kontaktlosen Smartcards

Wenn Sie Material entwerfen, das auf kontaktlosen Smart Cards gedruckt werden soll, müssen Sie darauf achten, dass der Smart-Chip-Bereich nicht bedruckt wird, d. h., **beide Kartenseiten** dürfen weder unter noch über dem Smart-Chip-Bereich bedruckt werden.

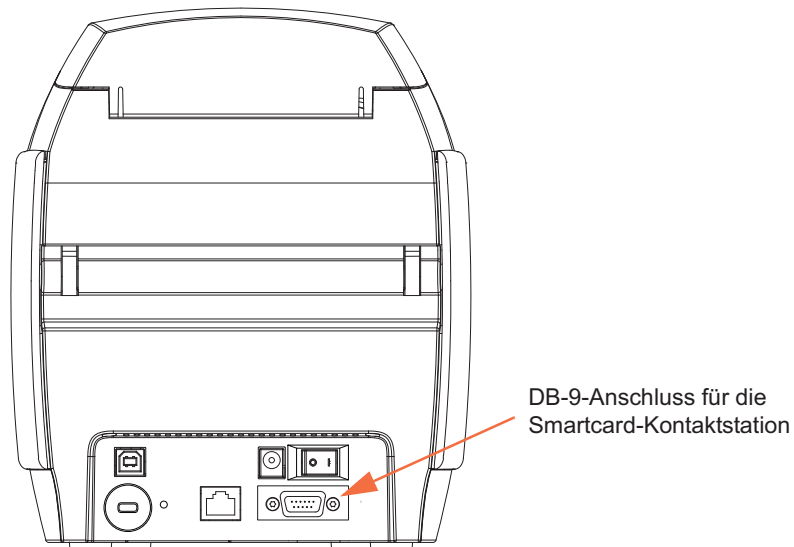
Wenn Sie sich eine unbedruckte Karte genau ansehen, können Sie die Position des Chips erkennen (siehe Abbildung links unten). Wenn Sie in diesem Bereich drucken, erhalten Sie unbefriedigende Ergebnisse (der „Stern“ in der rechten Abbildung sollte eigentlich als einzelne durchgehende Farbe gedruckt werden).



Kontaktstation

Smartcard-Schnittstelle

Wenn durch einen Befehl an die Druckerschnittstelle eine Karte an die Smartcard-Kontaktstation gesendet wird, wird über den DB-9-Anschluss an der Rückseite des Druckers eine Verbindung zwischen dem Drucker und der Smartcard-Kontaktstation hergestellt.



DB-9-Konnektor (Detail)

Die Smartcard-Chips können mit einem extern angeschlossenen Smartcard-Programmierer programmiert werden. Die folgende Tabelle enthält Angaben zu den Smartcard-Kontakten.

Pin	Smartcard-Kontakte	DB-9	Smartcard-Kontakte
1	C1 (VCC – Versorgungsspannung)	6	C6 (V _{pp} – Programmierspannung)
2	C2 (Reset-Signal)	7	C7 (I/O – Datenein/-ausgabe)
3	C3 (Taktsignal)	8	C8 (RFU, reserviert für zukünftige Anwendungen)
4	C4 (RFU, reserviert für zukünftige Anwendungen)	9	(GND – Masse, wenn sich der Chip in der Station befindet)
5	C5 (GND – Masse)		



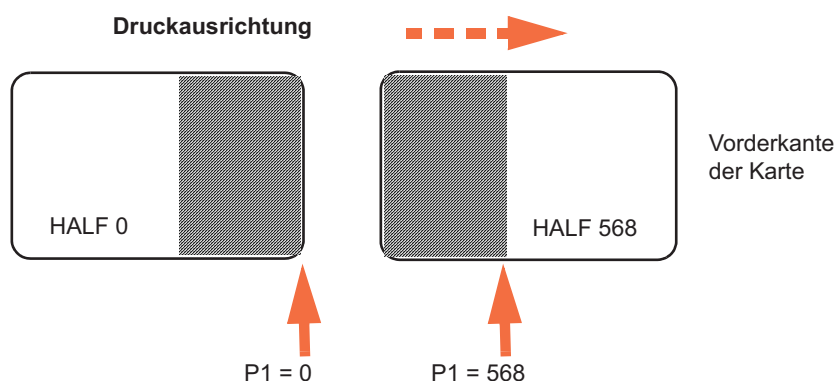
ANHANG D

Betrieb mit Half-Panel-Bändern

Einführung

Half-Panel-YMCKO-Farbbänder kommen zum Einsatz, wenn nicht für die gesamte Oberfläche einer Karte Vollfarbdruck benötigt wird. Diese Bänder besitzen halb so lange YMC-Abschnitte für ID-Fotos, Logos usw. Auf diese Weise kann ein 38 mm breites Fenster auf die Vorderseite der Karte gedruckt werden. Die übrigen Bereiche (schwarze Tinte auf Harzbasis und durchsichtige Folie) haben die Standardlänge, sodass schwarzer Text und Schutzschicht auf die gesamte Oberfläche der Karte angewendet werden können. Die Position der halben Abschnitte kann angepasst werden.

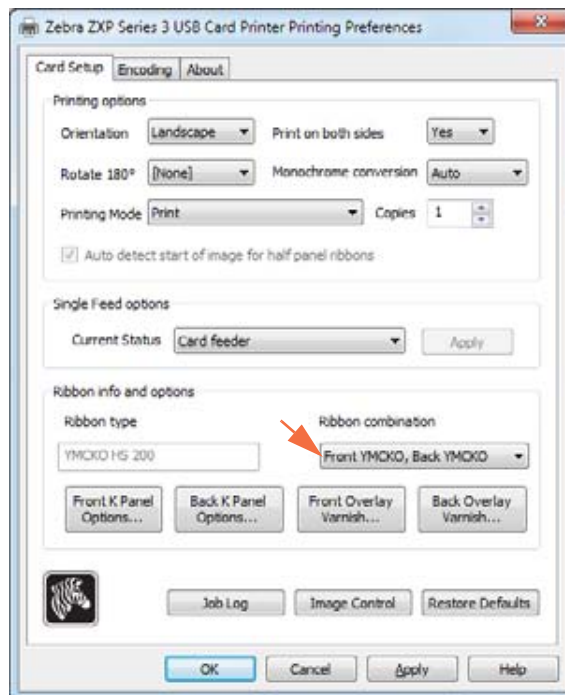
Der Befehl lautet **HALF p1**, wobei p1 die Startposition des Druckfensters bestimmt. Die Position des Fenster bezieht sich auf die Vorderkante der Karte; d. h. die Kante, die zuerst aus dem Drucker ausgegeben wird. Der Befehl zum Zurücksetzen des Treibers lautet **HALF**, ohne den Parameter **p1**.



Der Wert für den Parameter **p1** kann zwischen -38 und 1024 liegen. Bei Werten unter 0 wird das Fenster über die vordere Kante der Karte hinaus verschoben, und bei Werten über 568 wird das Fenster über die hintere Kante der Karte hinaus verschoben. Beachten Sie, dass 12 Point = 1 mm.

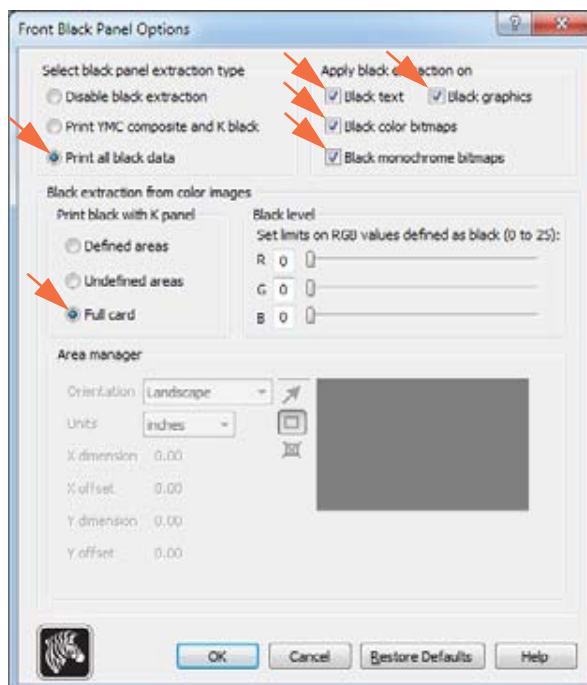
Einrichtung und Betrieb

- Schritt 1.** Installieren Sie eine Half-Panel-YMCKO-Farbbandpatrone; siehe *Einsetzen der Farbbandpatrone* auf Seite 32.
- Schritt 2.** Konfigurieren Sie die Druckeinstellungen des Treibers:
- Wählen Sie *Start > Devices and Printers* (Geräte und Drucker) aus. Klicken Sie mit der rechten Maustaste in der Liste auf *Zebra ZXP Card Printer*. Wählen Sie *Printing preferences* (Druckeinstellungen) > *Card Setup* (Karteneinrichtung).



- Klicken Sie auf die Schaltfläche **K Panel Options** (Optionen für K-Abschnitt; siehe Pfeil).

- c. Nehmen Sie im Dialogfeld **Black Panel Options** (Optionen für Schwarzabschnitt) folgende Einstellungen vor (siehe Pfeile).

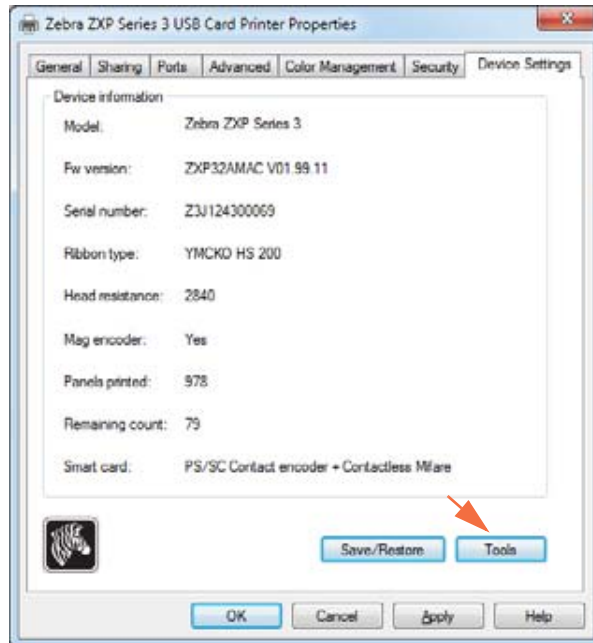


- d. Klicken Sie auf die Schaltfläche **OK**, um das Dialogfeld **Black Panel Options** zu schließen.
- e. Klicken Sie auf **OK**, um die Druckeinstellungen zu schließen.

D: Betrieb mit Half-Panel-Bändern

Schritt 3. Legen Sie die Druckereigenschaften für den Treiber fest:

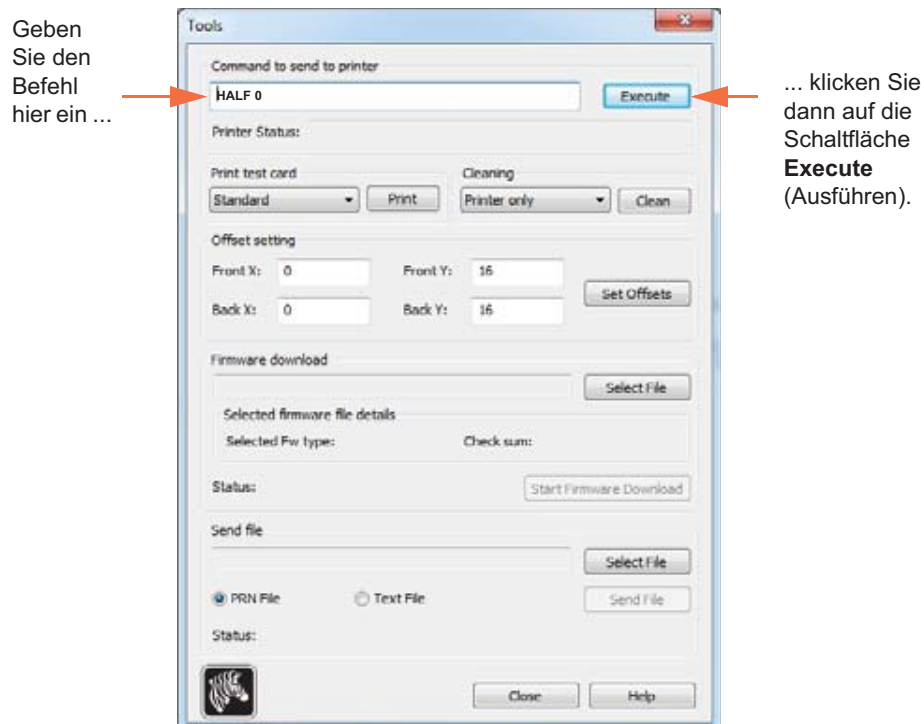
- a. Wählen Sie *Start > Devices and Printers* (Geräte und Drucker) aus. Klicken Sie mit der rechten Maustaste in der Liste auf *Zebra ZXP Card Printer*. Wählen Sie *Printer properties* (Druckereigenschaften) > *Device Settings* (Geräteeinstellungen).



- b. Klicken Sie auf die Schaltfläche **Tools** (Werkzeuge; siehe Pfeil). Daraufhin wird das Dialogfeld **Tools** (Werkzeuge) geöffnet.

Schritt 4. Geben Sie den Half-Panel-Befehl ein.

- a. Geben Sie im Dialogfeld **Tools** im Feld **Command to send to printer** (An Drucker zu sendender Befehl) den Befehl zur Positionierung des Druckfensters auf der Karte ein, z. B. HALF 0.



- b. Klicken Sie auf die Schaltfläche **Execute** (Ausführen). Wenn der Vorgang erfolgreich war, wird vom Drucker direkt unter dem Feld **Command to send to printer** (An Drucker zu sendender Befehl) im Feld **Printer Status** (Druckerstatus) die Meldung **<ACK>** zurückgegeben.
- c. Klicken Sie auf die Schaltfläche **Close** (Schließen), um das Dialogfeld **Tools** zu schließen.
- d. Klicken Sie auf **OK**, um die Druckereigenschaften zu schließen.

Schritt 5. Drucken Sie die Karten aus Ihrer Kartendruck-Anwendung.



ANHANG E



CardSense- Einzelkartenmodus

Einführung

Um den ZXP Series 3-Kartendrucker im Einzelkartenmodus zu betreiben, muss der Bediener den optionalen CardSense-Einbausatz für den Einzelkarteneinzug installieren.

Im Einzelkartenmodus nimmt der Drucker die Karten nur durch den vorderen Einzugsschlitz auf und nicht aus dem Karteneingabefach.

Installieren des CardSense-Einbausatzes für den Einzelkarteneinzug

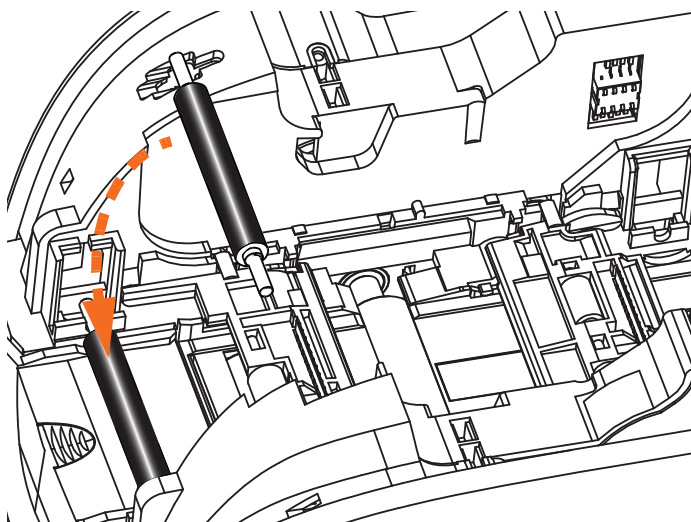
Schritt 1. Stellen Sie sicher, dass der Netzschalter ausgeschaltet ist.

Schritt 2. Öffnen Sie den Druckerdeckel, und entfernen Sie die Farbbandpatrone.



Wichtiger Hinweis • Achten Sie darauf, dass das Kartenausgabefach geschlossen bleibt.

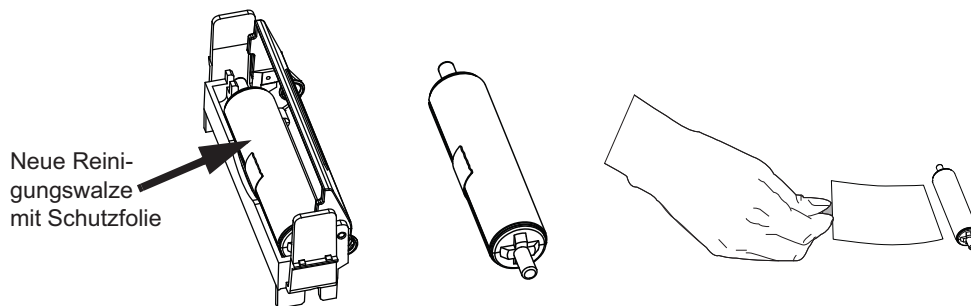
Schritt 3. Setzen Sie die schwarze Walze ein. Positionieren Sie sie zwischen den blauen Klemmen direkt hinter dem Karteneingabefach, und drücken Sie die Walze gerade nach unten, sodass sie festsitzt.



Schritt 4. Während Sie die Walze herunterdrücken, schalten Sie den Netzschalter EIN. Wenn die Walze in der Halterung einrastet, hören Sie ein lautes Klicken.

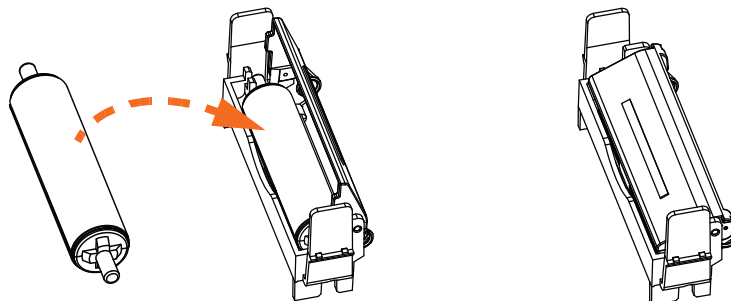
Schritt 5. In diesem Moment können Sie die Walze loslassen und den Netzschalter wieder auf AUS stellen.

Schritt 6. Öffnen Sie die Reinigungspatrone. Die neue Reinigungspatrone enthält eine Reinigungswalze in einer Schutzfolie.

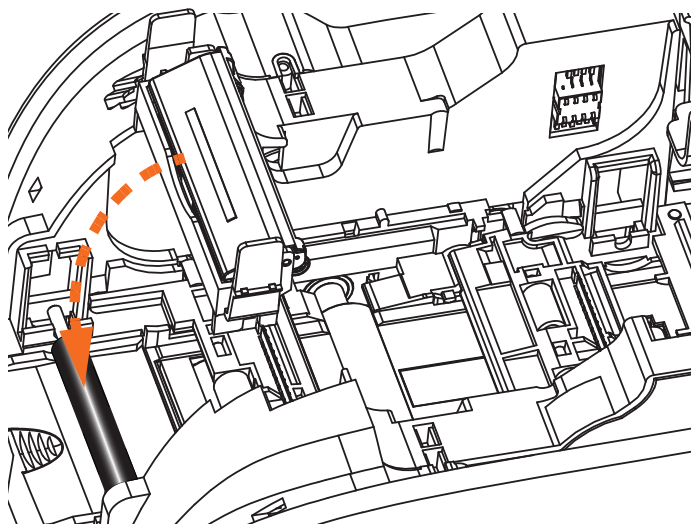


Schritt 7. Nehmen Sie die Reinigungswalze aus der Reinigungspatrone, und entfernen Sie dann die Schutzfolie von der Reinigungswalze.

Schritt 8. Platzieren Sie die Reinigungswalze in der Patrone, und schließen Sie den Deckel.



Schritt 9. Die Reinigungspatrone wird von zwei Klammern gehalten. Setzen Sie die Patrone an ihren vorgeschriebenen Ort, während Sie vorsichtig die Klammern nach innen drücken. Wenn Sie ein Klicken hören, sitzt die Patrone fest.



Schritt 10. Setzen Sie die Farbbandpatrone mit der Reinigungswalze nach unten ein, sodass sich die Antriebsmechanismen an den Enden der Walzen in die entsprechenden Vertiefungen einpassen.

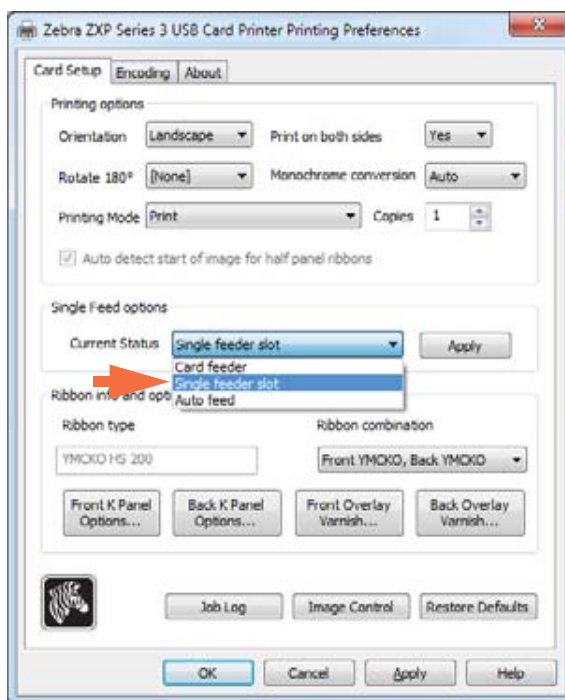
Schritt 11. Schließen Sie die Druckerabdeckung, und drücken Sie auf die Abdeckung, bis sie hörbar einrastet. Wenn sich die Abdeckung nicht schließen lässt, wurden Reinigungspatrone oder Farbbandpatrone möglicherweise nicht richtig eingelegt.

Schritt 12. Schalten Sie den Hauptschalter des Druckers EIN (Position |).

Einrichten des Druckertreibers

Auf der Registerkarte **Card Setup** können Sie den Einzelkartenmodus auswählen.

Zum Aufrufen dieser Registerkarte wählen Sie *Start > Devices and Printers* (Geräte und Drucker) aus. Klicken Sie mit der rechten Maustaste in der Liste auf *Zebra ZXP Card Printer*, und wählen Sie *Printing preferences* (Druckeinstellungen) > *Card Setup* (Karteneinrichtung) aus.



Schritt 1. Wählen Sie im Dropdownmenü **Current Status** (Aktueller Status) die Option *Single feeder slot* (Einzelkarteneinzug) aus (siehe Pfeil).

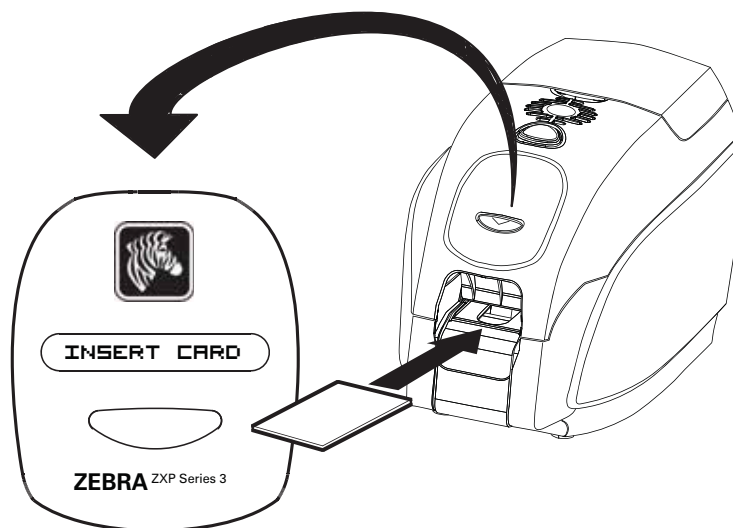
Schritt 2. Klicken Sie auf die Schaltfläche **Apply** (Übernehmen) und dann auf die Schaltfläche **OK**.



Wichtiger Hinweis • Sie können die Unterstützung für den Einzelkarteneinzug auch deaktivieren und die Karten wieder aus dem Karteneingabefach drucken. Um im Normalmodus zu drucken, brauchen Sie den Einbausatz für Einzelkarteneinzug nicht zu entfernen.

Drucken von einzelnen Karten

- Schritt 1.** Die Karten werden einzeln in den Schlitz an der Vorderseite des Druckers eingegeben. Grundsätzlich darf immer nur eine Karte eingeführt werden. Beachten Sie, dass die Karte vollständig eingelegt sein muss, bevor der Drucker startet und die Karte akzeptiert.



- Schritt 2.** Die Karte wird gedruckt.
- Schritt 3.** Die bedruckte Karte wird durch den Eingabeschacht auch wieder ausgegeben.



Hinweis • Wenn Sie den Einzelkarteneinzug regelmäßig verwenden, können Sie diesen Modus über die Treiber-Software auswählen. Im Einzelkartenmodus wird die Karte erst gedruckt, nachdem der Druckauftrag an den Drucker gesendet wurde und Sie die zu druckende Karte in den Einzugsschacht eingelegt haben.



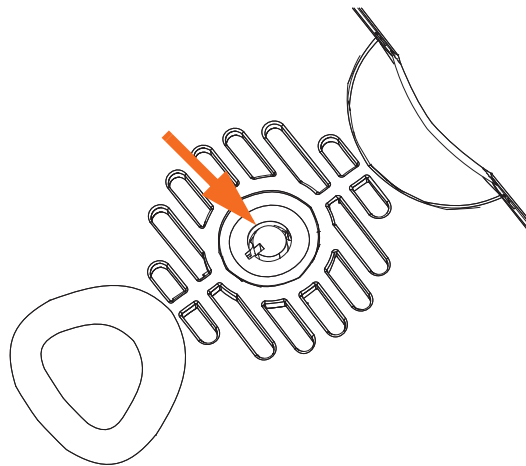
ANHANG F

Option zur Gehäuseverriegelung

Einführung

Die Option für die Gehäuseverriegelung kann entweder werkseitig installiert oder als Upgrade nachgerüstet werden.

Mit dieser Option kann sichergestellt werden, dass nur autorisierte Personen Zugriff auf die Druckmedien (Farbband und Karten) haben. Wenn das Gerät gesperrt ist, kann weder der Deckel noch die Abdeckung des Einzugschachts geöffnet werden.



- Zum Entsperren drehen Sie den Schlüssel im Uhrzeigersinn. Im entsperrten Zustand kann der Schlüssel nicht aus dem Schloss entfernt werden.
- Zum Sperren des Druckers drehen Sie den Schlüssel gegen den Uhrzeigersinn und entnehmen den Schlüssel.



ANHANG G

Weltweiter Support

Wenn Sie technischen Support oder Reparaturdienstleistungen in Anspruch nehmen möchten, wenden Sie sich an eine geeignete Stelle aus folgender Liste.

Nord- und Lateinamerika – Technischer Support

T: +1 877 ASK ZEBRA (877 275 9327)
+1 847 913 2259
E: ts1@zebra.com

Nord- und Lateinamerika – Reparaturdienstleistungen

Bevor Sie Geräte an Zebra Technologies Corporation zur Reparatur innerhalb der Garantiezeit oder nach Ablauf der Garantiezeit zurücksenden, müssen Sie sich an den Reparaturservice wenden und eine Reparaturauftragsnummer anfordern. Schreiben Sie die Reparaturauftragsnummer deutlich sichtbar außen auf den Karton. Senden Sie das Gerät (Fracht vorausbezahlt) an die folgende Adresse:

Zebra Technologies Repair Services
333 Corporate Woods Parkway
Vernon Hills, IL 60061, USA

Webformular: www.zebra.com/repair
T: +1 877 ASK ZEBRA (877 275 9327)
E: repair@zebra.com

Europa, Mittlerer Osten und Afrika – Technischer Support

Sprache	Telefon	E-Mail
Arabisch	+971 (0)46058220	zebraCareUAE@zebra.com
Deutsch	+49 (0) 2159 676 870	zebraCareDE@zebra.com
Englisch (GB)	+44 (0)1628 556 225	zebraCareUK@zebra.com
(Schweden)	+46 (0)8 594 709 88	zebraCareUK@zebra.com
(Südafrika)	+27 (0)11 201 7712 / 0860 393272	zebracareSA@zebra.com
Französisch	+33 (0) 1 53 48 12 74	zebraCareFR@zebra.com
Hebräisch	+97 236 498 140	ZebraCareIL@zebra.com
Italienisch	+39 0 2 575 06388	ZebraCareIT@zebra.com
Niederländisch	+31 (0)33 450 50 48	ZebraCareBNL@zebra.com
Polnisch	+48 223 801 980	zebraCarePL@zebra.com
Russisch	+7 495 739 5993	ZebraCareRU@zebra.com
Spanisch	+34 (0) 917 992 896	zebraCareES@zebra.com
Türkisch	+90 212 314 1010	zebraCareTR@zebra.com

Wenn Sie zusätzliche Hilfe benötigen, nehmen Sie bitte mit uns Kontakt auf:

Zebra Technologies Card Printer Solutions
Dukes Meadow
Millboard Road, Bourne End
Buckinghamshire SL8 5XF, GB

T: +44 (0) 1628 556 025
F: +44 (0) 1628 556 001
E: cardts@zebra.com

Europa, Mittlerer Osten und Afrika – Reparaturdienstleistungen

Bevor Sie Geräte an Zebra Technologies Corporation zur Reparatur innerhalb der Garantiezeit oder nach Ablauf der Garantiezeit zurücksenden, müssen Sie sich an Ihren Händler wenden und eine RMA(Return Materials Authorization)-Nummer anfordern oder eines der folgenden Reparaturzentren um Hilfe und weitere Auskunft bitten:

Reparaturart und Standort	Telefon	E-Mail
Depotreparatur in Deutschland, Österreich, Schweiz	+49 (0) 2159 676 870	zebracareDE@zebra.com
Depotreparatur in Frankreich	+33 (0) 1 53 48 12 74	zebracareFR@zebra.com
Depot- und Vor-Ort-Reparatur in GB und Irland	+44 (0) 1628 556 225	zebracareUK@zebra.com
Depotreparatur in Südafrika	+27 (0) 11 201 7777	-
Depotreparatur in Nahost	+971 (0) 46058220	support_dxb@emitac.ae

Wenn Sie zusätzliche Hilfe benötigen, nehmen Sie bitte mit uns Kontakt auf:

Falls Sie in der EMEA-Region angesiedelt sind und Unterstützung benötigen, erreichen Sie den Kundendienst unter:

T: +44 (0) 177 2 69 3069

E: ukrma@zebra.com

Asiatisch-pazifischer Raum – Technischer Support

Zebra Technologies Asia Pacific Pte. Ltd.
120 Robinson Road
#06-01 Parakou Building
Singapur 068913

T: +65 6858 0722
F: +65 6885 0838
E: tsasiapacific@zebra.com

Asiatisch-pazifischer Raum – Reparaturservice

Bevor Sie Geräte an Zebra Technologies Corporation zur Reparatur innerhalb der Garantiezeit oder nach Ablauf der Garantiezeit zurücksenden, müssen Sie sich an den Reparaturservice wenden und eine RMA(Return Materials Authorization)-Nummer anfordern. Verpacken Sie das Gerät im Originalverpackungsmaterial, und geben Sie die RMA-Nummer deutlich sichtbar auf der Verpackung an. Senden Sie das Gerät (Fracht vorausbezahlt) an eine der folgenden Adressen:

Zebra Technologies Asia Pacific Pte. Ltd.
No.5 Changi North Way Level 3
Singapur 498771
Agility Building

T: +65 6546 2670, Durchwahl 3203 und 3204
F: +65 6546 5328
E: APACRepair@zebra.com

Zebra Website

<http://www.zebra.com>
km.zebra.com (Wissensdatenbank)